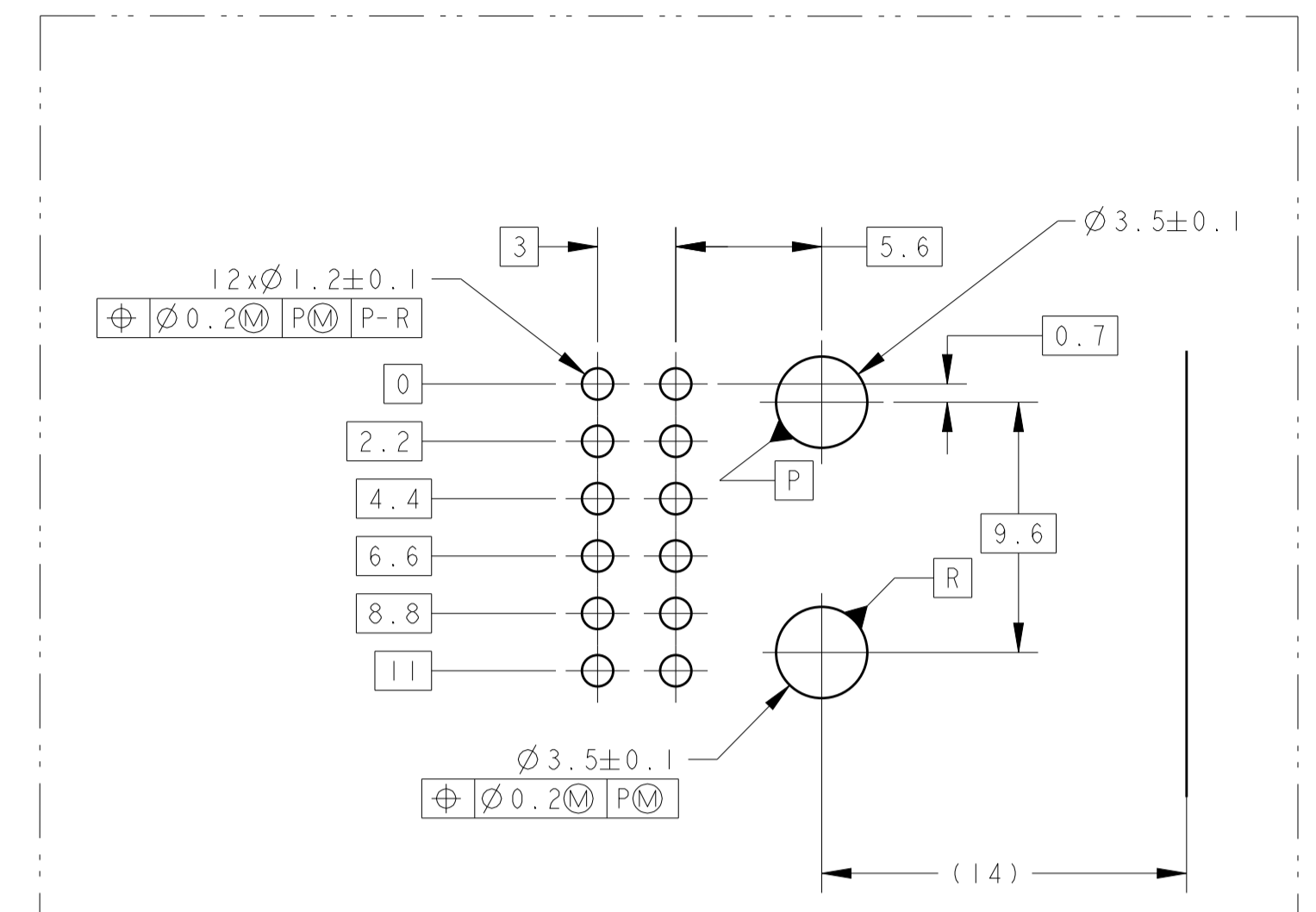
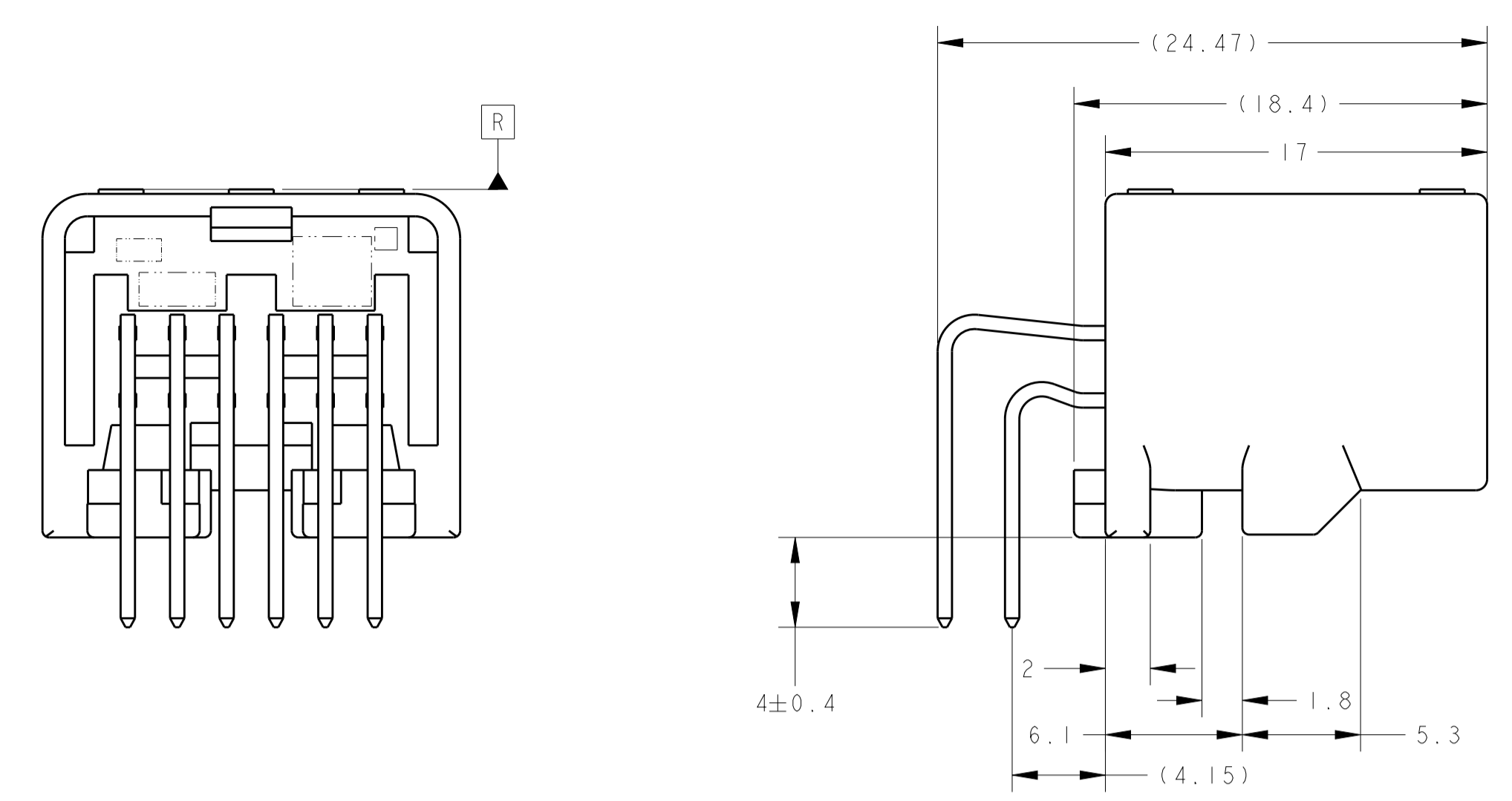
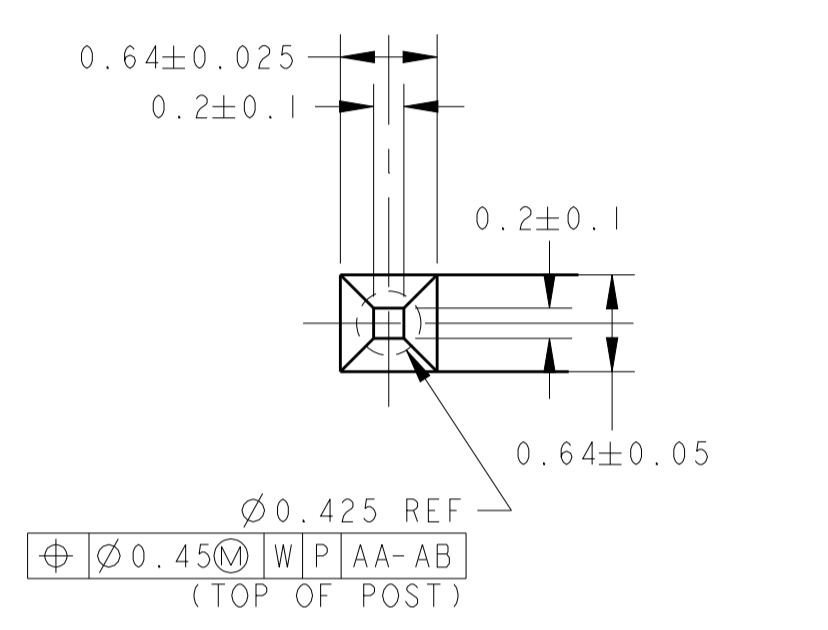


REVISIONS					
REV.	DATE	DESCRIPTION	ECN	BY	CHK
H1	21APR11	REVISED PER ECO-11-005140		RK	HMR
H2	09APR15	REVISED	ECR-15-005364	KF	RK
H3	16MAR2017	REVISED	ECR-16-003439	KF	TK
H4	23OCT2017	REVISED	ECR-16-007071	DM	TK



DIMENSIONS FOR P.C. BOARD
 プリント基板取付寸法図
 スケール 4:1



DETAIL B
 SCALE 20:1

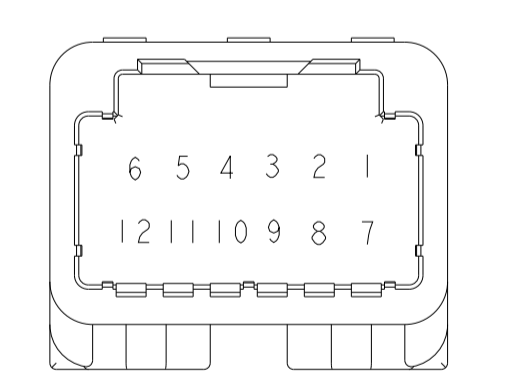
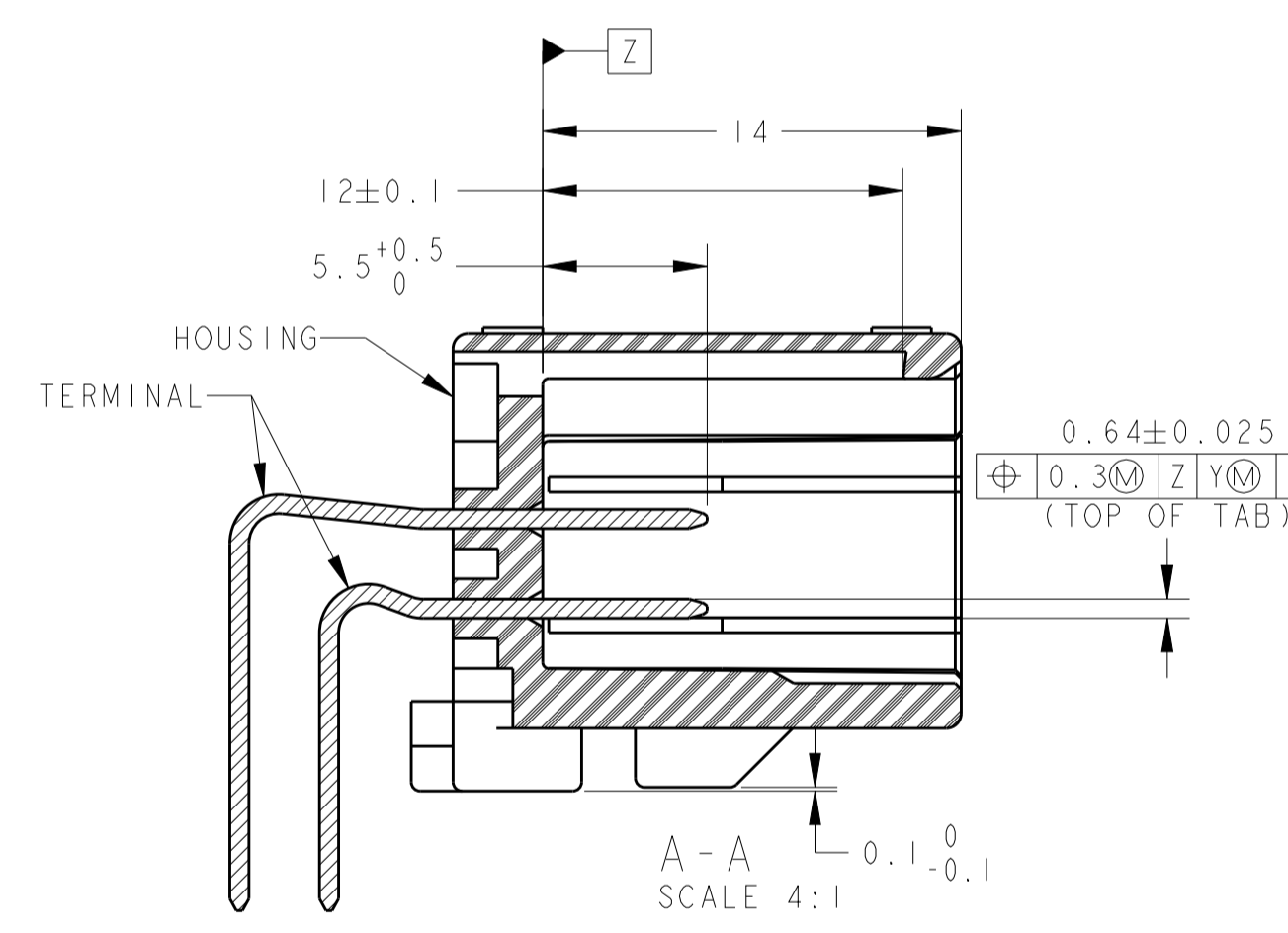
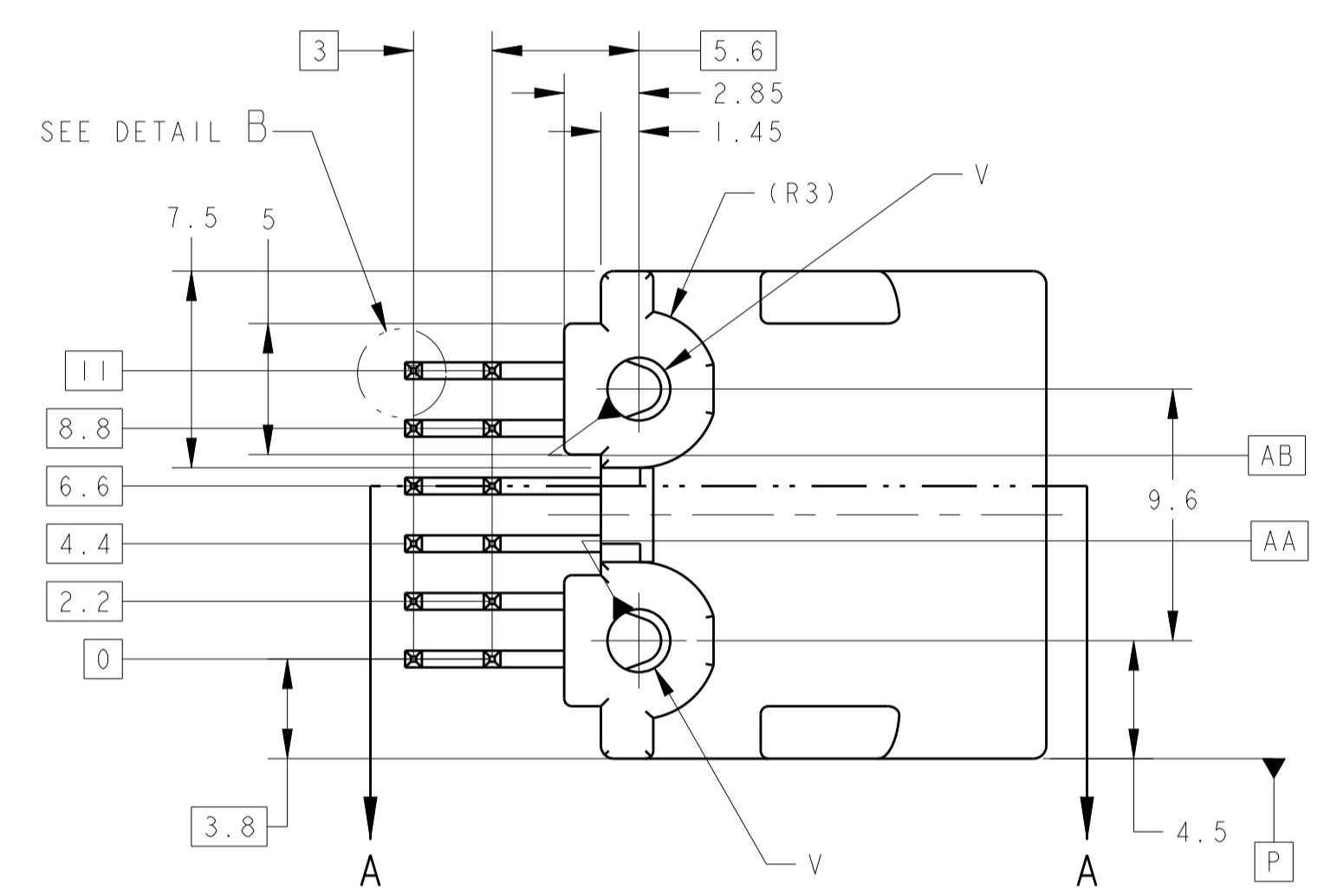


TABLE -1

POS 極数	PLUG HOUSING PART NO	プラグハウジング 型番
12	1318774	
	1376675	
	1717106	
	1746872	

FIG.1 回路図
 CIRCUIT NUMBER

1. 嵌合相手ハウジングは TABLE -1 参照
 プラグハウジングアセンブリと支障なく嵌合すること
 推奨取付ねじ : JIS B1115, B1122タッピングねじ
 なべノック 呼び径3 長さTABLE-2 参照
2. ねじ締め付トルク (参考値) : 0.392N・m REF
3. FASTENING TORQUE FOR SCREW (FOR REFERENCE) : 0.392N・m REF
4. PART NUMBER OF HOUSING TO BE MATE : SEE TABLE -1
 TO BE MATED SMOOTHLY WITH THE PLUG HOUSING ASSEMBLY
5. INSTRUCTION SHEET NO : 411-5928
6. IDENTIFICATION MARK FOR THE CONTACT FINISH ; SEE TABLE
7. MEASURED AT 2 mm FROM Z
8. PRELIMINARY - NOT RELEASED FOR PRODUCTION.
9. SEE FIG.1 FOR AVAILABLE CIRCUIT
10. ID MARK, PART NUMBER INDICATED

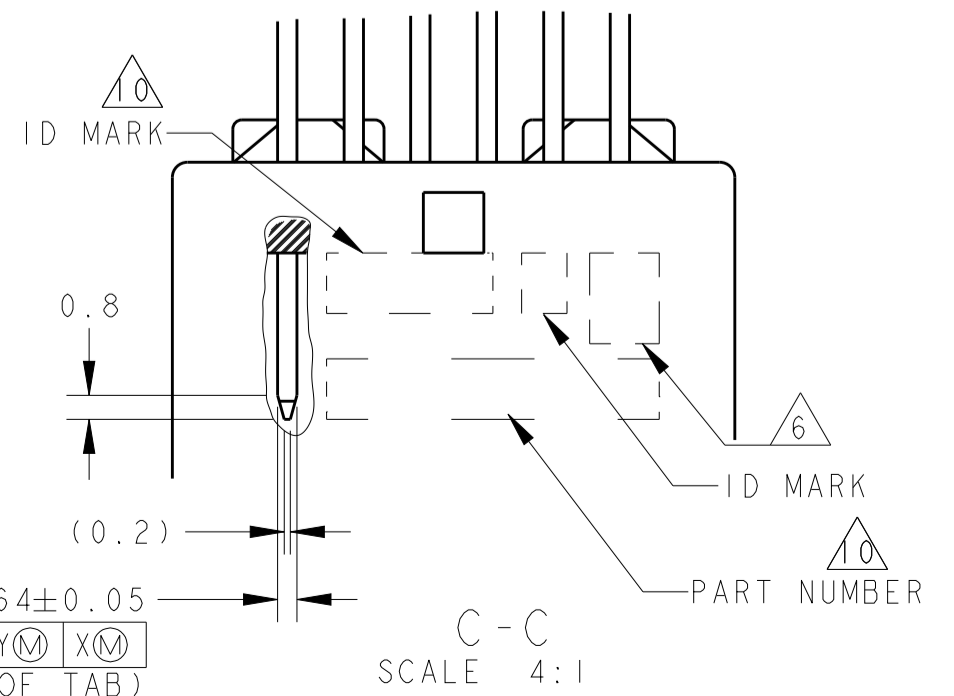


TABLE-2

プリント基板板厚 (mm)	THICKNESS OF PCB (mm)	1.2	1.6
固定用ねじ着下長さ (mm) <td>NOMINAL LENGTH OF SCREW (mm)</td> <td>5</td> <td>6</td>	NOMINAL LENGTH OF SCREW (mm)	5	6

CIRCUIT NO.	POS	Ø	CARTON BOX	PLASTIC TUBE	CONTACT FINISH		MATERIAL	COLOR	PART NUMBER	
					半田付側	接触側				
14	3.7	Ø2.4	CARTON BOX	PLASTIC TUBE	1~5, 7~11	SELECTIVE TIN (MATTE)	SELECTIVE TIN (BRIGHT)	PBT GF15	NATURAL	2-1318772-9
					6, 12	SELECTIVE TIN (MATTE)	SELECTIVE GOLD	PBT GF15	NATURAL	6318772-6
62	3.7	Ø2.4	CARTON BOX	PLASTIC TUBE	1~12	SELECTIVE TIN (MATTE)	SELECTIVE GOLD	PBT GF15	NATURAL	6318772-6
△12	3.2	Ø2.63	CARTON BOX	PLASTIC TUBE	1~12	SELECTIVE TIN (MATTE)	SELECTIVE GOLD	SPS GF17	BLACK	2-1318772-4
11	3.7	Ø2.4	PLASTIC BOX	PLASTIC TUBE	1~9, 11, 12	SELECTIVE TIN (MATTE)	SELECTIVE GOLD	PBT GF15	BLACK	△9 2-1318772-3
10	3.7	Ø2.4	CARTON BOX	PLASTIC TUBE	1~12	SELECTIVE TIN (MATTE)	SELECTIVE TIN (BRIGHT)	PBT GF15	NATURAL	2-1318772-2
62	3.7	Ø2.4	CARTON BOX	PLASTIC TUBE	1~12	SELECTIVE TIN (MATTE)	SELECTIVE GOLD	PBT GF15	BLACK	6318772-5
62	3.7	Ø2.4	PLASTIC BOX	PLASTIC TUBE	1~12	SELECTIVE TIN (MATTE)	SELECTIVE GOLD	PBT GF15	BLACK	6318772-4
62	3.7	Ø2.4	PLASTIC BOX	PLASTIC TUBE	1~12	SELECTIVE TIN (MATTE)	SELECTIVE GOLD	PBT GF15	NATURAL	6318772-3
10	3.7	Ø2.4	CARTON BOX	PLASTIC TUBE	1~12	SELECTIVE TIN (MATTE)	SELECTIVE TIN (BRIGHT)	PBT GF15	BLACK	2-1318772-1
10	3.7	Ø2.4	PLASTIC BOX	PLASTIC TUBE	1~12	SELECTIVE TIN (MATTE)	SELECTIVE TIN (BRIGHT)	PBT GF15	BLACK	2-1318772-0
△8	3.2	Ø2.63	CARTON BOX	PLASTIC TUBE	1~12	SELECTIVE TIN (MATTE)	SELECTIVE GOLD	SPS GF17	NATURAL	1-1318772-9
△6	3.2	Ø2.63	CARTON BOX	PLASTIC TUBE	1~12	SELECTIVE TIN (MATTE)	SELECTIVE TIN (BRIGHT)	SPS GF17	BLACK	1-1318772-8
△6	3.2	Ø2.63	PLASTIC BOX	PLASTIC TUBE	1~12	SELECTIVE TIN (MATTE)	SELECTIVE TIN (BRIGHT)	SPS GF17	BLACK	1-1318772-7
△6	3.2	Ø2.63	PLASTIC BOX	PLASTIC TUBE	1~12	SELECTIVE TIN (MATTE)	SELECTIVE TIN (BRIGHT)	SPS GF17	NATURAL	1-1318772-6
△9	3.2	Ø2.63	PLASTIC BOX	PLASTIC TUBE	1~9, 11, 12	SELECTIVE TIN (MATTE)	SELECTIVE GOLD	SPS GF17	BLACK	△9 1-1318772-5
△8	3.2	Ø2.63	PLASTIC BOX	PLASTIC TUBE	1~12	SELECTIVE TIN (MATTE)	SELECTIVE GOLD	SPS GF17	NATURAL	1-1318772-4
△6	3.2	Ø2.63	CARTON BOX	PLASTIC TUBE	1~12	SELECTIVE TIN (MATTE)	SELECTIVE TIN (BRIGHT)	SPS GF17	NATURAL	1-1318772-3
5	3.7	Ø2.4	PLASTIC BOX	PLASTIC TUBE	1~9, 11, 12	SELECTIVE TIN	SELECTIVE GOLD	PBT GF15	BLACK	△9 1-1318772-2
4	3.7	Ø2.4	CARTON BOX	PLASTIC TUBE	1~12	SELECTIVE TIN	SELECTIVE GOLD	PBT GF15	BLACK	1-1318772-0
4	3.7	Ø2.4	CARTON BOX	PLASTIC TUBE	1~12	SELECTIVE TIN	SELECTIVE GOLD	PBT GF15	NATURAL	1318772-9
1	3.7	Ø2.4	PLASTIC BOX	PLASTIC TUBE	1~12	SELECTIVE TIN	PRE-TIN	PBT GF15	BLACK	1318772-7
2	3.7	Ø2.4	CARTON BOX	PLASTIC TUBE	1~12	TIN-LEAD	SELECTIVE GOLD	PBT GF15	NATURAL	△1318772-6
2	3.7	Ø2.4	PLASTIC BOX	PLASTIC TUBE	1~12	TIN-LEAD	SELECTIVE GOLD	PBT GF15	NATURAL	1318772-3
1	3.7	Ø2.4	CARTON BOX	PLASTIC TUBE	1~12		PRE-TIN	PBT GF15	NATURAL	1318772-2
1	3.7	Ø2.4	PLASTIC BOX	PLASTIC TUBE	1~12		PRE-TIN	PBT GF15	NATURAL	1318772-1
6 MARKING	WEIGHT (g)	質量	OUTER 外装	INNER 内装	1~12	SOLDERING SIDE	CONTACT SIDE	MATERIAL 材料	COLOR 色	PART NUMBER 製品型番
			PACKING STYLE 梱包形態		CIRCUIT NO. 回路番号	CONTACT FINISH 接触側仕上げ				

THIS DRAWING IS A CONTROLLED DOCUMENT.

DIMENSIONS: 単位: mm

TOLERANCES UNLESS OTHERWISE SPECIFIED: 公差: ±0.3

9-PLC ±0.3
 10-PLC ±0.5
 11-PLC ±0.13
 12-PLC ±0.13
 13-PLC ±0.13
 14-PLC ±0.0041

ANGLES: ±0.0041

MATERIAL: CONTACT: BRASS HOUSING: SEE TABLE

FINISH: SEE TABLE

THIS DRAWING IS A CONTROLLED DOCUMENT. DWN: T. NOGUCHI 07FEB00 CHK: S. SHINDOU 07FEB00 APVD: N. SAI 07FEB00 NAME: PRODUCT SPEC 108-5668 APPLICATION SPEC 114-5250 WEIGHT: SEE TABLE

025 SERIES 12 POSITION (PCB H-TYPE) CAP HOUSING ASSEMBLY

SIZE: A1 CASE CODE: 00779 DRAWING NO: 1318772 SHEET: 1 OF 2 REV: H4

TE Connectivity

THIS DRAWING IS UNPUBLISHED.

RELEASED FOR PUBLICATION

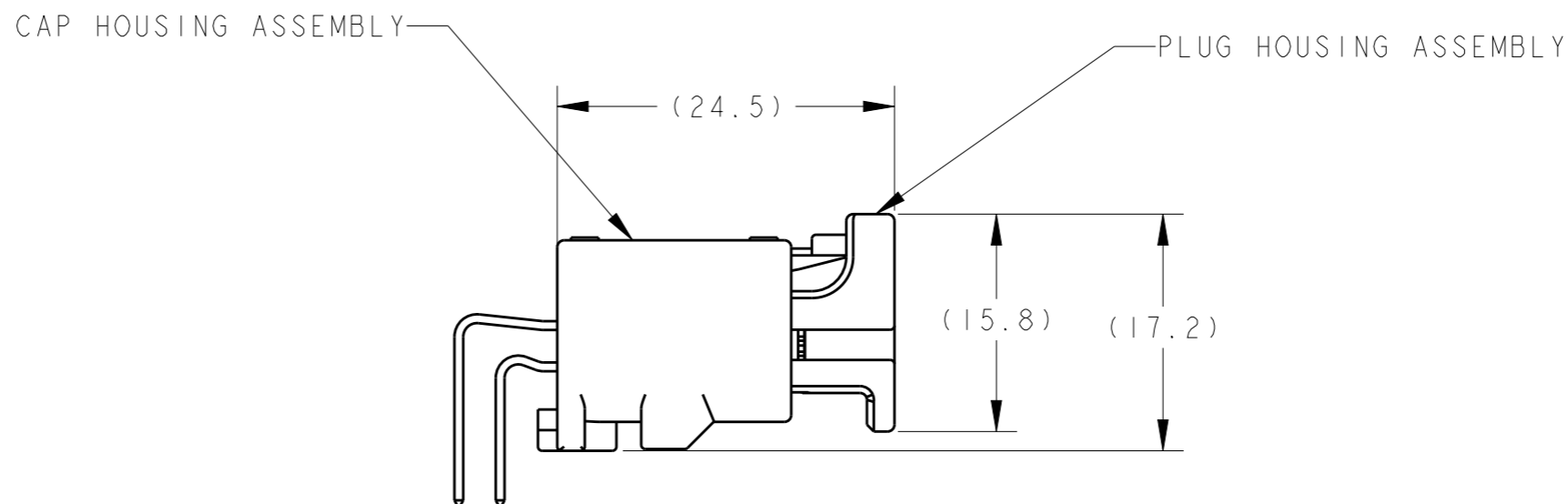
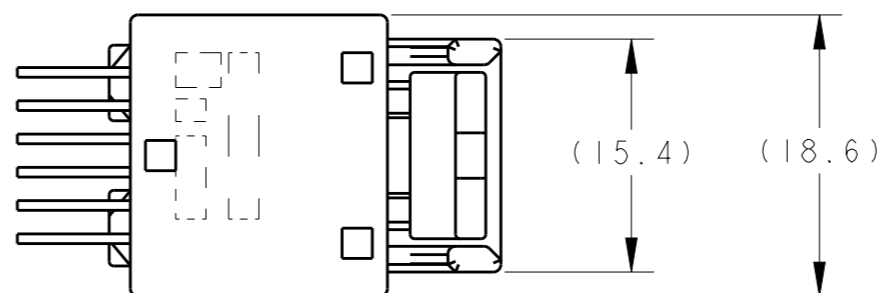
© COPYRIGHT 2000

ALL RIGHTS RESERVED.


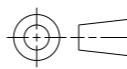
REVISIONS

変更

P	LTR	DESCRIPTION	ECN	DATE	DWN	APVD
		SEE 1 OF 2				



CAP ASSEMBLY & PLUG ASSEMBLY ENGAGEMENT DRAWING
 キャップアッセンブリ & プラグアッセンブリ 嵌合図

THIS DRAWING IS A CONTROLLED DOCUMENT.		DWN Y. NOGUCHI 07FEB00	 TE Connectivity	
DIMENSIONS: 単位: 耗 mm		CHK S. SHINDOU 07FEB00		
		APVD N. SAI 07FEB00	NAME 名称 025 SERIES 12 POSITION (PCB H-TYPE) MATING LAYOUT	
TOLERANCES UNLESS OTHERWISE SPECIFIED: 一般公差 0 PLC ± 1 PLC ± 2 PLC ± 3 PLC ± 4 PLC ± ANGLES ±		PRODUCT SPEC 製品規格 SEE 1 OF 2	SIZE A3	
MATERIAL 材料 SEE 1 OF 2		APPLICATION SPEC 取付適用規格 SEE 1 OF 2	CAGE CODE 00779	DRAWING NO 番号 G-1318772
FINISH 仕上 SEE 1 OF 2		WEIGHT SEE 1 OF 2	RESTRICTED TO -	
CUSTOMER DRAWING			SCALE 尺度 2:1	SHEET 2 OF 2
			REV H4	



Компания «ЭлектроПласт» предлагает заключение долгосрочных отношений при поставках импортных электронных компонентов на взаимовыгодных условиях!

Наши преимущества:

- Оперативные поставки широкого спектра электронных компонентов отечественного и импортного производства напрямую от производителей и с крупнейших мировых складов;
- Поставка более 17-ти миллионов наименований электронных компонентов;
- Поставка сложных, дефицитных, либо снятых с производства позиций;
- Оперативные сроки поставки под заказ (от 5 рабочих дней);
- Экспресс доставка в любую точку России;
- Техническая поддержка проекта, помощь в подборе аналогов, поставка прототипов;
- Система менеджмента качества сертифицирована по Международному стандарту ISO 9001;
- Лицензия ФСБ на осуществление работ с использованием сведений, составляющих государственную тайну;
- Поставка специализированных компонентов (Xilinx, Altera, Analog Devices, Intersil, Interpoint, Microsemi, Aeroflex, Peregrine, Syfer, Eurofarad, Texas Instrument, Miteq, Cobham, E2V, MA-COM, Hittite, Mini-Circuits, General Dynamics и др.);

Помимо этого, одним из направлений компании «ЭлектроПласт» является направление «Источники питания». Мы предлагаем Вам помощь Конструкторского отдела:

- Подбор оптимального решения, техническое обоснование при выборе компонента;
- Подбор аналогов;
- Консультации по применению компонента;
- Поставка образцов и прототипов;
- Техническая поддержка проекта;
- Защита от снятия компонента с производства.



Как с нами связаться

Телефон: 8 (812) 309 58 32 (многоканальный)

Факс: 8 (812) 320-02-42

Электронная почта: org@eplast1.ru

Адрес: 198099, г. Санкт-Петербург, ул. Калинина, дом 2, корпус 4, литера А.