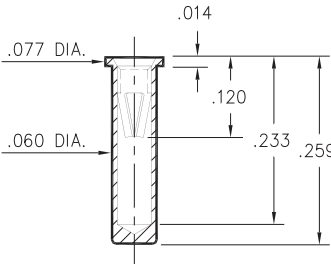
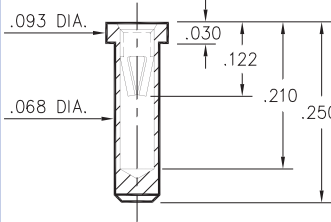
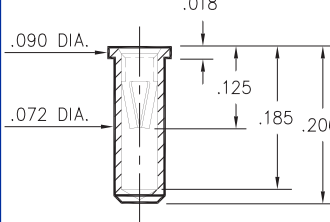
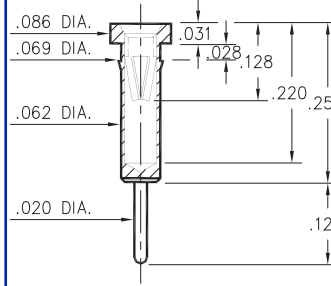
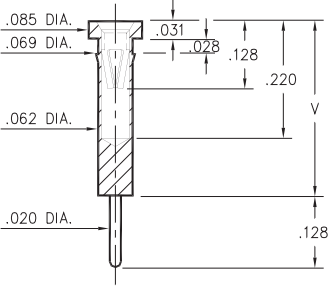
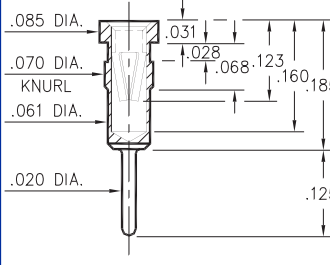
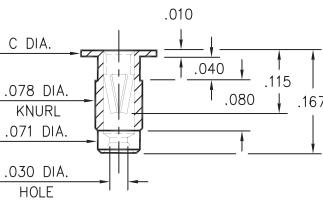


0295	0292	0294	0398
 <p>0295-0-15-XX-06-XX-10-0 Solder mount in .063 min. mounting hole Also available on 24mm wide carrier tape: 1,000 parts per 13" reel. Order as: 0295-0-57-XX-06-XX-10-0</p>	 <p>0292-0-15-XX-06-XX-10-0 Solder mount in .071 min. mounting hole</p>	 <p>0294-0-15-XX-06-XX-10-0 Solder mount in .076 min. mounting hole</p>	 <p>0398-0-15-XX-06-XX-04-0 Press-fit in .066 mounting hole</p>

0397	0297								
 <table border="1" style="margin-top: 10px; width: 100%; border-collapse: collapse;"> <thead> <tr> <th style="text-align: left;">Basic Part Number</th> <th style="text-align: left;">Length V</th> </tr> </thead> <tbody> <tr> <td>0397-0</td> <td>.353</td> </tr> <tr> <td>0397-1</td> <td>.333</td> </tr> <tr> <td>0397-2</td> <td>.413</td> </tr> </tbody> </table> <p>0397-X-15-XX-06-XX-04-0 Press-fit in .066 mounting hole</p>	Basic Part Number	Length V	0397-0	.353	0397-1	.333	0397-2	.413	 <p>0297-0-15-XX-06-XX-04-0 Press-fit in .067 mounting hole</p>
Basic Part Number	Length V								
0397-0	.353								
0397-1	.333								
0397-2	.413								

9019/9039						
 <table border="1" style="margin-top: 10px; width: 100%; border-collapse: collapse;"> <thead> <tr> <th style="text-align: left;">Basic Part Number</th> <th style="text-align: left;">Head Dia. C</th> </tr> </thead> <tbody> <tr> <td>9019-0</td> <td>.125</td> </tr> <tr> <td>9039-0</td> <td>.100</td> </tr> </tbody> </table> <p>90X9-X-19-XX-06-XX-10-0 Press-fit in .075 mounting hole</p>	Basic Part Number	Head Dia. C	9019-0	.125	9039-0	.100
Basic Part Number	Head Dia. C					
9019-0	.125					
9039-0	.100					

<p>SPECIFICATIONS</p> <p>SHELL MATERIAL: Brass Alloy 360, 1/2 Hard</p> <p>CONTACT MATERIAL: Beryllium Copper Alloy 172, HT</p> <p>DIMENSION IN INCHES TOLERANCES ON: LENGTHS: ±.005 DIAMETERS: ±.002 ANGLES: ± 2°</p>	<p>ORDER CODE: <u>XXXX</u> - X - 1X - <u>XX</u> - 06 - <u>XX</u> - XX - 0</p> <p>BASIC PART # →</p> <p>SPECIFY SHELL FINISH: →</p> <p>01 200μ" TIN/LEAD OVER NICKEL ◇ 80 200μ" TIN OVER NICKEL (RoHS) ◇ 15 10μ" GOLD OVER NICKEL (RoHS)</p> <p>SPECIFY CONTACT FINISH: →</p> <p>01 200μ" TIN/LEAD OVER NICKEL ◇ 80 200μ" TIN OVER NICKEL (RoHS) ◇ 27 30μ" GOLD OVER NICKEL (RoHS)</p> <p align="center">↑ CONTACT</p> <p align="center">#06 CONTACT (DATA ON PAGE 221)</p>
---	---





Компания «ЭлектроПласт» предлагает заключение долгосрочных отношений при поставках импортных электронных компонентов на взаимовыгодных условиях!

Наши преимущества:

- Оперативные поставки широкого спектра электронных компонентов отечественного и импортного производства напрямую от производителей и с крупнейших мировых складов;
- Поставка более 17-ти миллионов наименований электронных компонентов;
- Поставка сложных, дефицитных, либо снятых с производства позиций;
- Оперативные сроки поставки под заказ (от 5 рабочих дней);
- Экспресс доставка в любую точку России;
- Техническая поддержка проекта, помощь в подборе аналогов, поставка прототипов;
- Система менеджмента качества сертифицирована по Международному стандарту ISO 9001;
- Лицензия ФСБ на осуществление работ с использованием сведений, составляющих государственную тайну;
- Поставка специализированных компонентов (Xilinx, Altera, Analog Devices, Intersil, Interpoint, Microsemi, Aeroflex, Peregrine, Syfer, Eurofarad, Texas Instrument, Miteq, Cobham, E2V, MA-COM, Hittite, Mini-Circuits, General Dynamics и др.);

Помимо этого, одним из направлений компании «ЭлектроПласт» является направление «Источники питания». Мы предлагаем Вам помощь Конструкторского отдела:

- Подбор оптимального решения, техническое обоснование при выборе компонента;
- Подбор аналогов;
- Консультации по применению компонента;
- Поставка образцов и прототипов;
- Техническая поддержка проекта;
- Защита от снятия компонента с производства.



Как с нами связаться

Телефон: 8 (812) 309 58 32 (многоканальный)

Факс: 8 (812) 320-02-42

Электронная почта: org@eplast1.ru

Адрес: 198099, г. Санкт-Петербург, ул. Калинина, дом 2, корпус 4, литера А.