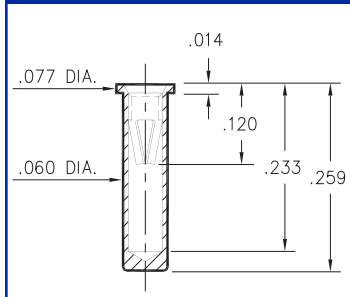
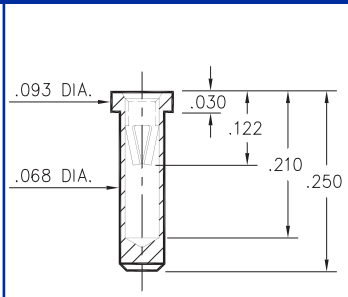


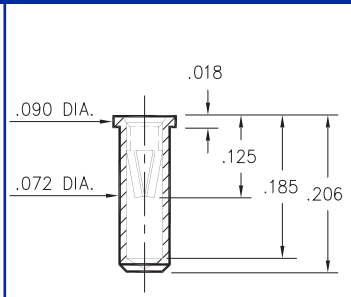
## 0295                      0292                      0294                      0398



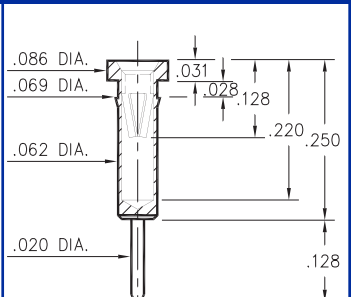
**0295-0-15-XX-06-XX-10-0**  
Solder mount in .063 min. mounting hole  
Also available on 24mm wide carrier tape: 1,000 parts per 13" reel.  
Order as: 0295-0-57-XX-06-XX-10-0



**0292-0-15-XX-06-XX-10-0**  
Solder mount in .071 min. mounting hole

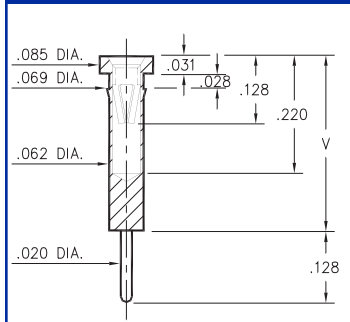


**0294-0-15-XX-06-XX-10-0**  
Solder mount in .076 min. mounting hole



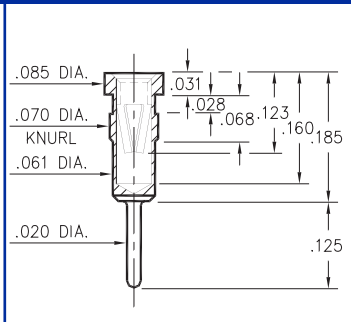
**0398-0-15-XX-06-XX-04-0**  
Press-fit in .066 mounting hole

## 0397    0297



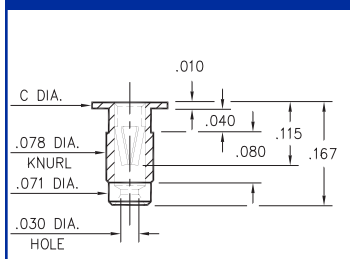
Basic Part Number	Length V
0397-0	.353
0397-1	.333
0397-2	.413

**0397-X-15-XX-06-XX-04-0**  
Press-fit in .066 mounting hole



**0297-0-15-XX-06-XX-04-0**  
Press-fit in .067 mounting hole

## 9019/9039



Basic Part Number	Head Dia. C
9019-0	.125
9039-0	.100

**90X9-X-19-XX-06-XX-10-0**  
Press-fit in .075 mounting hole

### SPECIFICATIONS

**SHELL MATERIAL:**  
Brass Alloy 360, 1/2 Hard

**CONTACT MATERIAL:**  
Beryllium Copper Alloy 172, HT

**DIMENSION IN INCHES TOLERANCES ON:**  
LENGTHS: ±.005  
DIAMETERS: ±.002  
ANGLES: ± 2°

**ORDER CODE: XXXX - X - 1X - XX - 06 - XX - XX - 0**

**BASIC PART #**      **SPECIFY SHELL FINISH:**      **SPECIFY CONTACT FINISH:**

- 01 200µ" TIN/LEAD OVER NICKEL
- ◇ 80 200µ" TIN OVER NICKEL (RoHS)
- ◇ 15 10µ" GOLD OVER NICKEL (RoHS)

- 01 200µ" TIN/LEAD OVER NICKEL
- ◇ 80 200µ" TIN OVER NICKEL (RoHS)
- ◇ 27 30µ" GOLD OVER NICKEL (RoHS)

**CONTACT**

#06 CONTACT (DATA ON PAGE 221)



Компания «ЭлектроПласт» предлагает заключение долгосрочных отношений при поставках импортных электронных компонентов на взаимовыгодных условиях!

Наши преимущества:

- Оперативные поставки широкого спектра электронных компонентов отечественного и импортного производства напрямую от производителей и с крупнейших мировых складов;
- Поставка более 17-ти миллионов наименований электронных компонентов;
- Поставка сложных, дефицитных, либо снятых с производства позиций;
- Оперативные сроки поставки под заказ (от 5 рабочих дней);
- Экспресс доставка в любую точку России;
- Техническая поддержка проекта, помощь в подборе аналогов, поставка прототипов;
- Система менеджмента качества сертифицирована по Международному стандарту ISO 9001;
- Лицензия ФСБ на осуществление работ с использованием сведений, составляющих государственную тайну;
- Поставка специализированных компонентов (Xilinx, Altera, Analog Devices, Intersil, Interpoint, Microsemi, Aeroflex, Peregrine, Syfer, Eurofarad, Texas Instrument, Miteq, Cobham, E2V, MA-COM, Hittite, Mini-Circuits, General Dynamics и др.);

Помимо этого, одним из направлений компании «ЭлектроПласт» является направление «Источники питания». Мы предлагаем Вам помощь Конструкторского отдела:

- Подбор оптимального решения, техническое обоснование при выборе компонента;
- Подбор аналогов;
- Консультации по применению компонента;
- Поставка образцов и прототипов;
- Техническая поддержка проекта;
- Защита от снятия компонента с производства.



#### Как с нами связаться

**Телефон:** 8 (812) 309 58 32 (многоканальный)

**Факс:** 8 (812) 320-02-42

**Электронная почта:** [org@eplast1.ru](mailto:org@eplast1.ru)

**Адрес:** 198099, г. Санкт-Петербург, ул. Калинина, дом 2, корпус 4, литера А.