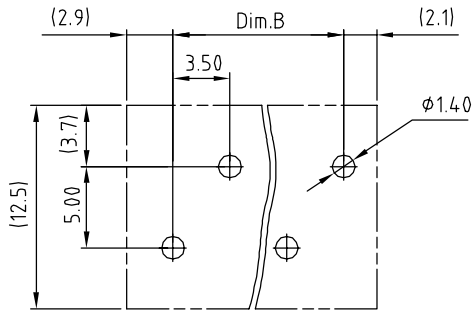
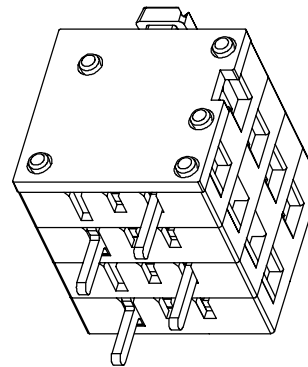
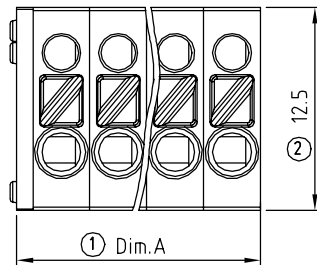


| SIGN | DATE     | DESCRIPTION  | APPROVER |
|------|----------|--------------|----------|
| △    | 04/07'10 | 臺灣加膠         | Runner   |
| △    | 04/06'11 | Add is spec. | Chen Bo  |

**THIS IS CAD DRAWING, DO NOT REVISE MANUALLY!!!**



P.C.B LAYOUT

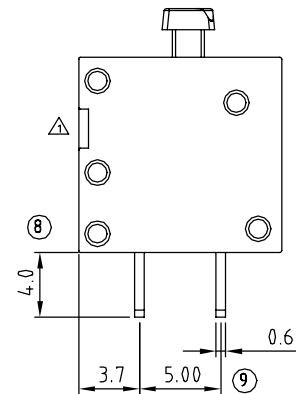
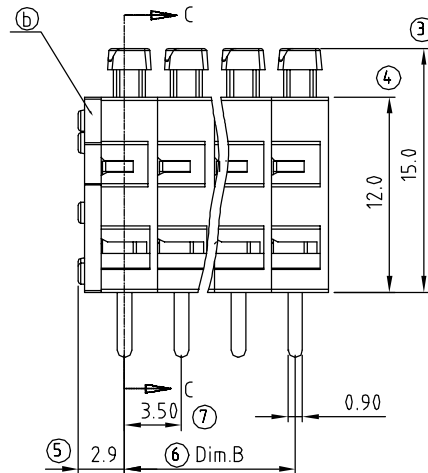
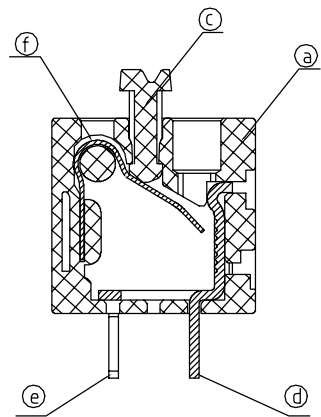


**Material**

- Item a Terminal housing: Thermoplastic (UL94V-0)
- Item b Terminal cover: Thermoplastic (UL94V-0)
- Item c Lever Thermoplastic (UL94V-0)
- Item d Solder pin (Right) Brass, Tin plated
- Item e Solder pin (Left) Brass, Tin plated
- Item f Wire guard: Stainless steel

**Electrical cULus**

- Voltage rating: AC 300V
- Current rating: 10A
- Wire range:
- Solid wire(AWG): 16-26
- Stranded wire(AWG): 16-26
- Wire strip length: 7-8mm
- Withstanding Voltage: 1.6KV
- Operating temperature: -40°C to +115°C
- Soldering temperature: 250°C±10°C/5 Sec
- Safety Approval:



**HX xx 20 x 1 xxxx G**

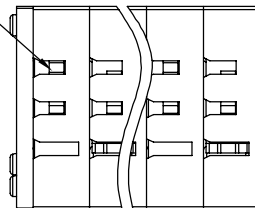
- NO of poles
- 01 1 Poles
  - 02 2 Poles
  - ... ..
  - 24 24 Poles

- 0 Black
  - 2 Red
  - 5 Green(RAL6018/T)
  - 8 Grey(RAL7004/P)
  - 9 White
  - C Multiple colors
- G: Pb<40,000ppm  
 0000: "@" Logo (Standard)  
 000A: "ANYTEK" Mark  
 Any special item by customer request. please contact sales department.

△ The 1st pole near the cover is single right contacts

N=Number of poles  
 Dim.A=N×3.5+1  
 Dim.B=(N-1)×3.5

| Poles | 2P~6P | 7P~12P | 13P~18P | 19P~24P |
|-------|-------|--------|---------|---------|
| Dim.A | ±0.20 | ±0.25  | ±0.30   | ±0.40   |
| Dim.B | ±0.15 | ±0.20  | ±0.25   | ±0.30   |



|   |  |  |                      |                       |          |             |   |
|---|--|--|----------------------|-----------------------|----------|-------------|---|
| <b>ANYTEK</b>   |  |  |                      | <b>CUSTOMER COPY</b>  |          |             |   |
| ALL RIGHTS RESERVED. REPRODUCTION OR ISSUE TO THIRD PARTIES IN ANY FORM WHATSOEVER IS NOT PERMITTED WITHOUT WRITTEN AUTHORITY FROM THE PROPRIETOR. PROPERTY OF ANYTEK TECHNOLOGY CO., LTD |  |  |                      |                       |          |             |   |
| TITLE   |  | HX 3.5 Series 90° interlace contact (Wire inlet) |                      |                       |          |             |   |
| PART NO.  |  | HXxx20x1xxxxG                                    |                      |                       | DWG NO.  |             | 8HX0201                                       |
| APPROVED  |  | CHECKED  | DESIGNED             | DRAWN                 | CUST NO. |             | Tolerance                                     |
|   |  |  | Runner<br>2011.04.07 | Chen Bo<br>2011.04.06 |          |             | X. ±0.50<br>X.X ±0.30<br>X.XX ±0.10<br>X° ±1° |
|   |  |  |                      |                       |          | UNIT: mm    |   |
|   |  |  |                      | SHEET: 01/01          |          | SCALE: NONE |   |
|   |  |  |                      |                       |          | REV.: D     |   |



Компания «ЭлектроПласт» предлагает заключение долгосрочных отношений при поставках импортных электронных компонентов на взаимовыгодных условиях!

Наши преимущества:

- Оперативные поставки широкого спектра электронных компонентов отечественного и импортного производства напрямую от производителей и с крупнейших мировых складов;
- Поставка более 17-ти миллионов наименований электронных компонентов;
- Поставка сложных, дефицитных, либо снятых с производства позиций;
- Оперативные сроки поставки под заказ (от 5 рабочих дней);
- Экспресс доставка в любую точку России;
- Техническая поддержка проекта, помощь в подборе аналогов, поставка прототипов;
- Система менеджмента качества сертифицирована по Международному стандарту ISO 9001;
- Лицензия ФСБ на осуществление работ с использованием сведений, составляющих государственную тайну;
- Поставка специализированных компонентов (Xilinx, Altera, Analog Devices, Intersil, Interpoint, Microsemi, Aeroflex, Peregrine, Syfer, Eurofarad, Texas Instrument, Miteq, Cobham, E2V, MA-COM, Hittite, Mini-Circuits, General Dynamics и др.);

Помимо этого, одним из направлений компании «ЭлектроПласт» является направление «Источники питания». Мы предлагаем Вам помощь Конструкторского отдела:

- Подбор оптимального решения, техническое обоснование при выборе компонента;
- Подбор аналогов;
- Консультации по применению компонента;
- Поставка образцов и прототипов;
- Техническая поддержка проекта;
- Защита от снятия компонента с производства.



#### Как с нами связаться

**Телефон:** 8 (812) 309 58 32 (многоканальный)

**Факс:** 8 (812) 320-02-42

**Электронная почта:** [org@eplast1.ru](mailto:org@eplast1.ru)

**Адрес:** 198099, г. Санкт-Петербург, ул. Калинина, дом 2, корпус 4, литера А.