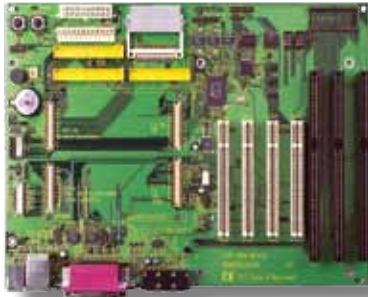


# PBE-1000

# ETX

## ETX® Evaluation Board in ATX Form Factor



### Features

- **ETX® 3.02 Compliant**
- Integrated Gigabit Ethernet
- POST Code Diagnostics
- Secondary Multi I/O (COM3, COM4)

### I/O

	4 x COM ports (COM1, 3, 4: RS-232 ports; COM2: RS-232/422/485 selectable) COM3, COM4, BIOS integrated W83977EF secondary I/O controller
<b>Serial Port</b>	
<b>Parallel Port</b>	SPP/EPP/ECP mode, shared with Floppy
<b>Digital I/O</b>	16-bit Digital Input/Output, 8-input/8-output
<b>USB Port</b>	4 x USB connectors
<b>KB/MS</b>	1 x PS/2 keyboard connector 1 x PS/2 mouse connector
<b>Expansion Bus</b>	4 x PCI slots 3 x 16-bit ISA slots
<b>Storage</b>	2 x Ultra ATA 100, supporting 4 IDE devices (Secondary IDE depends on CPU module) 1 x Floppy disk drive, shared with parallel port 1 x CFast socket
<b>Ethernet Chipset</b>	1 x RJ-45 Ethernet connector with LED
<b>Audio</b>	Mic-in/Line-in/Line-out connector

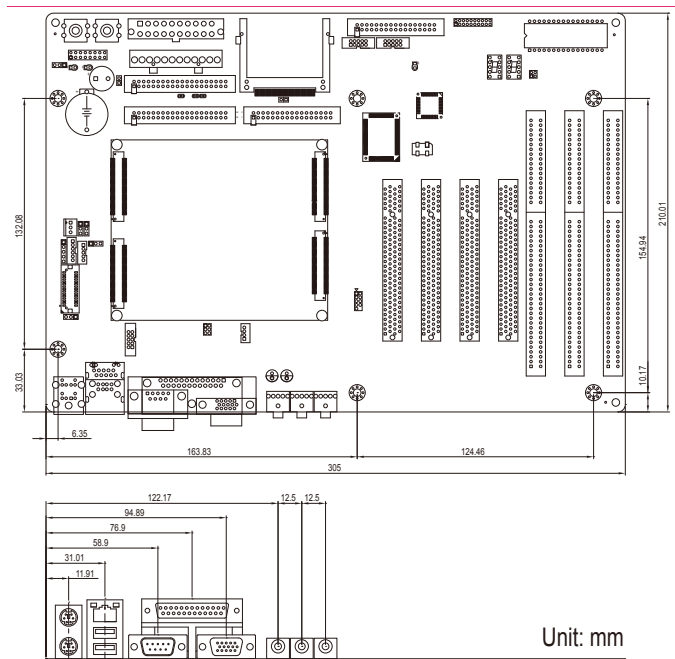
### Display

<b>Video</b>	Analog RGB, LVDS, TV-out connector (depending on CPU module)
--------------	--

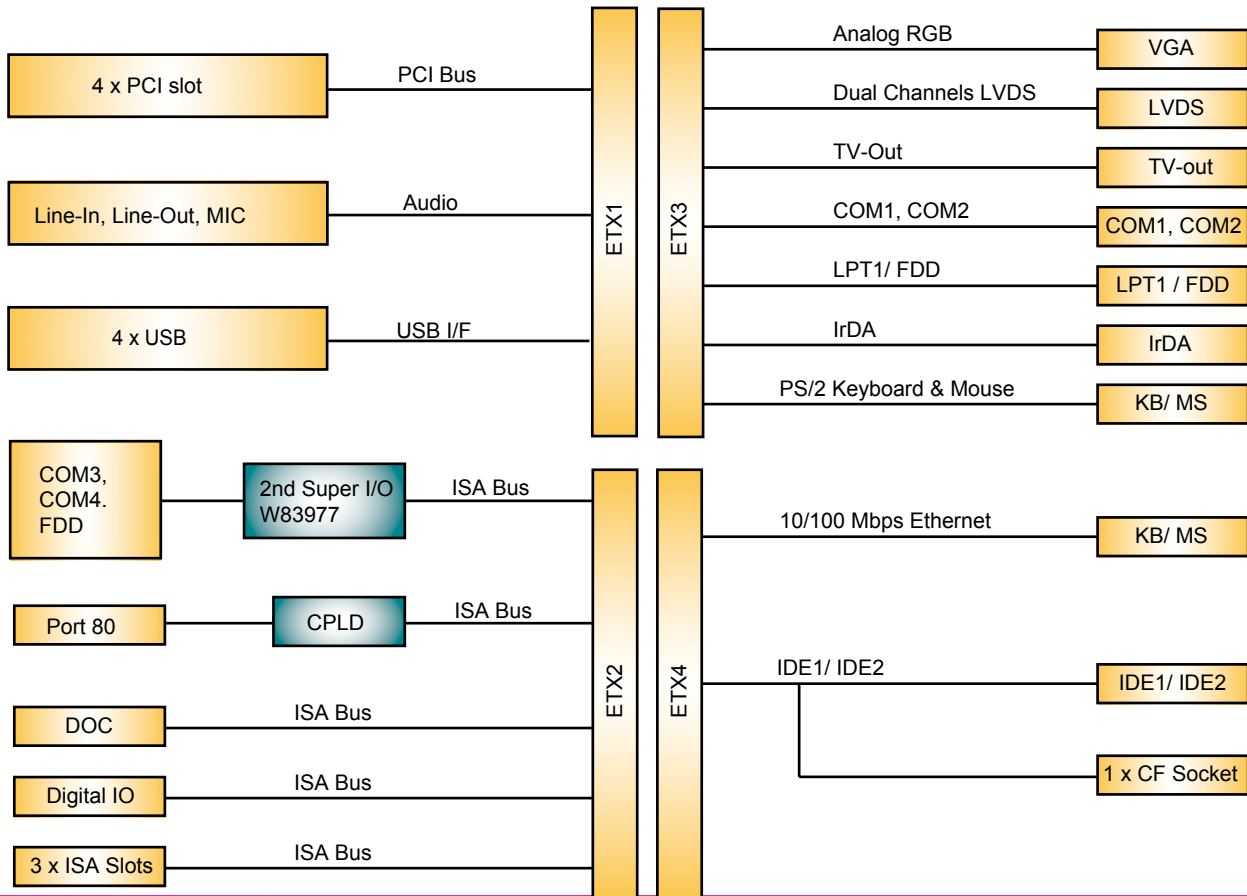
### Mechanical & Environmental

<b>Power Requirement</b>	AT Type: P9/P8 12-pin connector ATX Type: 20-pin source with 3-pin ATX control
<b>Operating Temp.</b>	0 ~ 60°C (32 ~ 140°F)
<b>Operating Humidity</b>	10 ~ 95% @ 60°C (non-condensing)
<b>Dimensions (L x W)</b>	305 x 210 mm (12" x 8.27")

### Dimensions



## Block Diagram



## Ordering Information

**PBE-1000 R2.1**

ATX form factor ETX<sup>®</sup> evaluation board with POST, secondary I/O and flash disk socket

## Optional Accessories

**CBK-05-1000-00**

- Cable kit
- 1 x FDD cable
  - 3 x COM port cables
  - 1 x USB cable
  - 2 x IDE cables
  - 1 x TV-out cable



Компания «ЭлектроПласт» предлагает заключение долгосрочных отношений при поставках импортных электронных компонентов на взаимовыгодных условиях!

Наши преимущества:

- Оперативные поставки широкого спектра электронных компонентов отечественного и импортного производства напрямую от производителей и с крупнейших мировых складов;
- Поставка более 17-ти миллионов наименований электронных компонентов;
- Поставка сложных, дефицитных, либо снятых с производства позиций;
- Оперативные сроки поставки под заказ (от 5 рабочих дней);
- Экспресс доставка в любую точку России;
- Техническая поддержка проекта, помощь в подборе аналогов, поставка прототипов;
- Система менеджмента качества сертифицирована по Международному стандарту ISO 9001;
- Лицензия ФСБ на осуществление работ с использованием сведений, составляющих государственную тайну;
- Поставка специализированных компонентов (Xilinx, Altera, Analog Devices, Intersil, Interpoint, Microsemi, Aeroflex, Peregrine, Syfer, Eurofarad, Texas Instrument, Miteq, Cobham, E2V, MA-COM, Hittite, Mini-Circuits, General Dynamics и др.);

Помимо этого, одним из направлений компании «ЭлектроПласт» является направление «Источники питания». Мы предлагаем Вам помощь Конструкторского отдела:

- Подбор оптимального решения, техническое обоснование при выборе компонента;
- Подбор аналогов;
- Консультации по применению компонента;
- Поставка образцов и прототипов;
- Техническая поддержка проекта;
- Защита от снятия компонента с производства.



#### Как с нами связаться

**Телефон:** 8 (812) 309 58 32 (многоканальный)

**Факс:** 8 (812) 320-02-42

**Электронная почта:** [org@eplast1.ru](mailto:org@eplast1.ru)

**Адрес:** 198099, г. Санкт-Петербург, ул. Калинина, дом 2, корпус 4, литера А.