

7.001

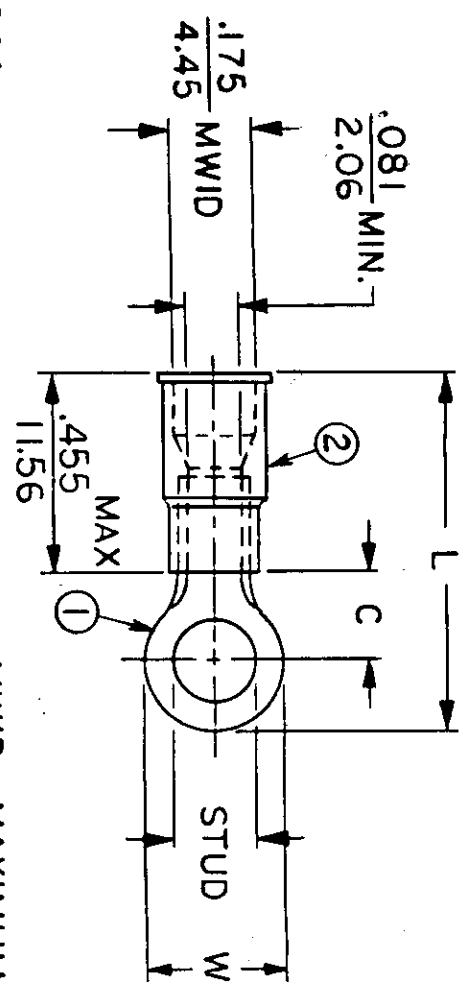
- NOTES:**
- ① MAT'L: COPPER (STOCK TKN. $\frac{.031}{.79}$)
 - PLATING: ELECTRO-TIN (.0003 MIN.)
 - ② INSULATION: MOLDED PVC (BLUE)

STUD SIZES: ($\pm .005$)

- 02 = .094
- 04 = .119
- 06 = .146
- 08 = .173
- 10 = .198
- 14 = .265
- 56 = .328
- 38 = .390

"UL" LISTING #E32244
 "CSA" LISTING #18689

ALL DIMENSIONS = $\frac{\text{INCHES}}{\text{MM}}$



MWID = MAXIMUM WIRE
 INSULATION DIAMETER
 WIRE SIZE: 16-14 AWG
 1.0-2.5 MM²

| PART NUMBER | "W" ±.010 | "C" MIN. | "L" MAX. | REFERENCE | | TITLE | DWG. NO. |
|---|----------------------|----------------------|-----------------------|--------------|----------|--|----------|
| | | | | SCALE: | DATE | | |
| B-218- | $\frac{.534}{13.56}$ | $\frac{.554}{14.07}$ | $\frac{1.311}{33.30}$ | NTS | 10-25-84 | RING TONGUE TERMINAL INSULKRIMP 200 SERIES | A |
| B-223- | $\frac{.250}{6.35}$ | $\frac{.209}{5.31}$ | $\frac{.835}{21.21}$ | NTS | 11-3-84 | | A |
| B-225- | $\frac{.467}{11.86}$ | $\frac{.388}{9.86}$ | $\frac{1.112}{28.24}$ | NTS | | | A |
| B-237- | $\frac{.312}{7.92}$ | $\frac{.285}{7.24}$ | $\frac{.926}{23.52}$ | NTS | | | A |
| B-239- | $\frac{.342}{8.69}$ | $\frac{.310}{7.87}$ | $\frac{.971}{24.66}$ | NTS | | | A |
| DIMENSIONAL TOLERANCES UNLESS OTHERWISE SPECIFIED | | | | SCALE: | DATE | TITLE: | |
| FRAC. DEC. ANG. | | | | DRWN. BY: GZ | 11-3-84 | RING TONGUE TERMINAL INSULKRIMP 200 SERIES | A |
| | | | | CHKD. BY: | | | A |
| | | | | APPRD. BY: | | | A |



CUSTOMER DWG.



Компания «ЭлектроПласт» предлагает заключение долгосрочных отношений при поставках импортных электронных компонентов на взаимовыгодных условиях!

Наши преимущества:

- Оперативные поставки широкого спектра электронных компонентов отечественного и импортного производства напрямую от производителей и с крупнейших мировых складов;
- Поставка более 17-ти миллионов наименований электронных компонентов;
- Поставка сложных, дефицитных, либо снятых с производства позиций;
- Оперативные сроки поставки под заказ (от 5 рабочих дней);
- Экспресс доставка в любую точку России;
- Техническая поддержка проекта, помощь в подборе аналогов, поставка прототипов;
- Система менеджмента качества сертифицирована по Международному стандарту ISO 9001;
- Лицензия ФСБ на осуществление работ с использованием сведений, составляющих государственную тайну;
- Поставка специализированных компонентов (Xilinx, Altera, Analog Devices, Intersil, Interpoint, Microsemi, Aeroflex, Peregrine, Syfer, Eurofarad, Texas Instrument, Miteq, Cobham, E2V, MA-COM, Hittite, Mini-Circuits, General Dynamics и др.);

Помимо этого, одним из направлений компании «ЭлектроПласт» является направление «Источники питания». Мы предлагаем Вам помощь Конструкторского отдела:

- Подбор оптимального решения, техническое обоснование при выборе компонента;
- Подбор аналогов;
- Консультации по применению компонента;
- Поставка образцов и прототипов;
- Техническая поддержка проекта;
- Защита от снятия компонента с производства.



Как с нами связаться

Телефон: 8 (812) 309 58 32 (многоканальный)

Факс: 8 (812) 320-02-42

Электронная почта: org@eplast1.ru

Адрес: 198099, г. Санкт-Петербург, ул. Калинина, дом 2, корпус 4, литера А.