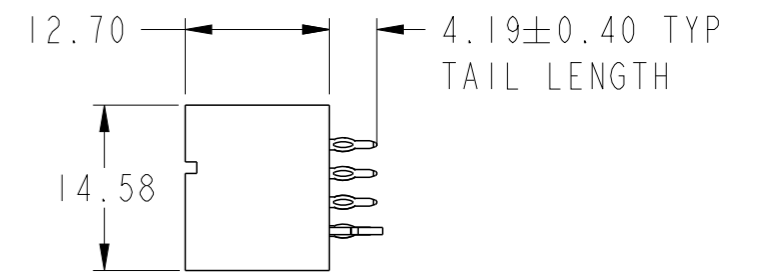
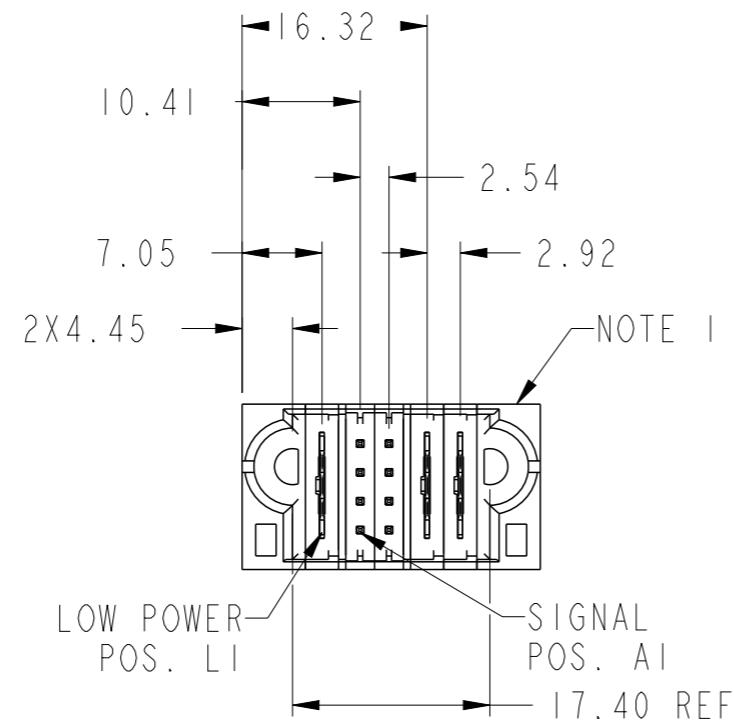
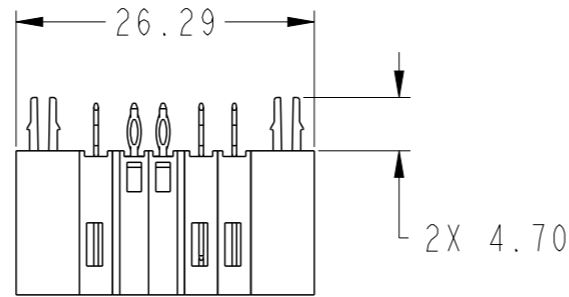
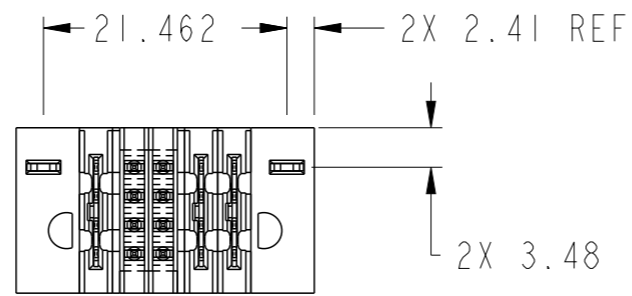


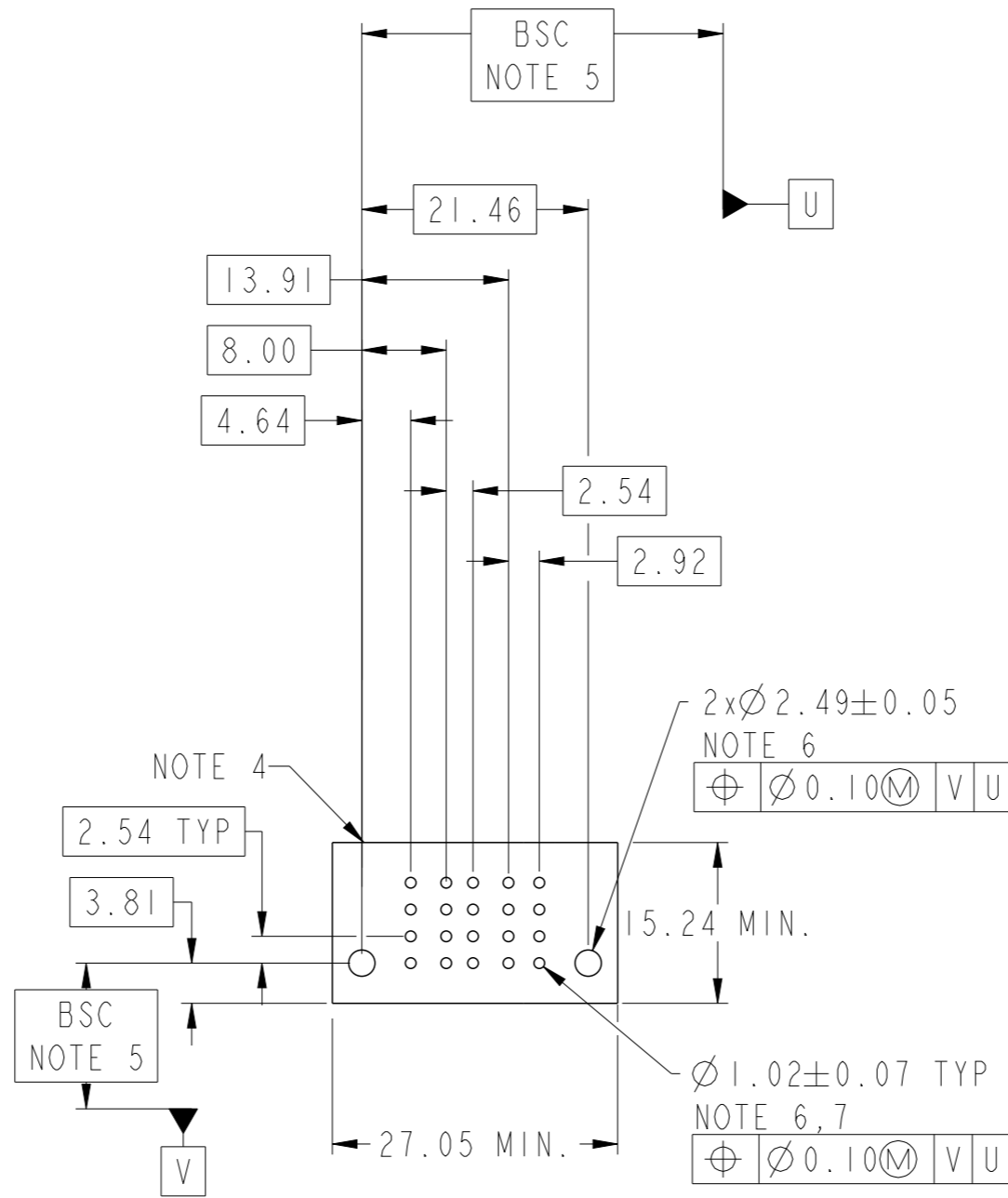
PART NUMBER SEE SHEET 2



spec ref	*	dr	Vicking Liu	2016/07/07	projection	MM	size	A3	scale	3:2
tolerance std	ASME Y14.5	eng	Vicking Liu	2016/07/13			ecn no	-	rel level	Released
TOLERANCES UNLESS OTHERWISE SPECIFIED		chr	Fancy Zhang	2016/07/13			product family	PwrBlade+	rel level	Released
surface	linear	0.X	±0.5	Amphenol FCI	part no		ILP + 8S + 2LP		dwg no 10106267-0302001	rev A
		0.XX	±0.25		cat. no.		Product - Customer Drw			
ASME Y14.5	angular	0°	±2°		Product - Customer Drw		sheet 1 of 3			

PRODUCT NO.	ROWS	LP		S		LP	
		E1	P1	1	2	P2	P3
10106267-0302001LF	DCBA						

CODE	DESCRIPTION
K	MLBF SIGNAL CONTACT
LT	MFBL LOW POWER CONTACT
LR	STD LOW POWER CONTACT
HA	METAL HOLD DOWN



spec ref	*	dr	Vicking Liu	2016/07/07	projection	MM	size	A3	scale	3:2
tolerance std	ASME Y14.5	eng	Vicking Liu	2016/07/13			ecn no	-	rel level	Released
TOLERANCES UNLESS OTHERWISE SPECIFIED		chr	Fancy Zhang	2016/07/13						
surface	linear	appr	Pei-Ming Zheng	2016/07/13			dwg no	10106267-0302001	rev	A
ASME Y14.5	angular	Amphenol FCI		ILP + 8S + 2LP VERTICAL PF PLUG		cat. no.	Product - Customer Drw		sheet 2 of 3	

NOTES:

- 1) "FCI", PART NUMBER AND DATE CODE TO BE MARKED ON THIS SURFACE.
THE MARK CAN BE OMITTED IF THERE IS NOT ENOUGH SPACE ON THIS SURFACE.
- 2) MATERIALS:
-HOUSING - GLASS FILLED WITH HIGH TEMP THERMOPLASTIC, UL94V-0.
-SIGNAL CONTACT - COPPER ALLOY.
-POWER CONTACT - HIGH CONDUCTIVITY COPPER ALLOY.
- 3) PLATING SPECIFICATION REFER TO FCI 10116351
- 4) DENOTES CONNECTOR KEEP OUT ZONE.
- 5) DATUM AND BASIC DIMENIONS WERE ESTABLISHED BY CUSTOMER.
- 6) ALL HOLE DIAMETERS ARE FINISHED HOLE SIZES.
- 7) 1.15±0.025MM DRILLED HOLE PLATED WITH 0.00762MM MIN Sn
OVER 0.0254-0.0762MM Cu PLATING TO ACHIEVE A 1.02±0.07MM HOLE.
- 8) PRODUCT SPECIFICATION REFER TO FCI GS-12-658.
APPLICATION SPECIFICATION REFER TO FCI GS-20-141.
PRODUCT PACKAGED IN TRAYS, REFER TO FCI GS-14-1502.

Amphenol
FCi

© 2016 AFCI

spec ref *		dr	Vicking Liu	2016/07/07	projection	MM	size	A3	scale	3:2		
tolerance std	TOLERANCES UNLESS OTHERWISE SPECIFIED	eng	Vicking Liu	2016/07/13		← →	ecn no		-			
ASME Y14.5		chr	Fancy Zhang	2016/07/13			rel level		Released			
surface		appr	Pei-Ming Zheng	2016/07/13			product family	PwrBlade+				
ASME Y14.5	linear	0.X	±0.5	Amphenol FCi	part no		ILP + 8S + 2LP		dwg no	10106267-0302001	rev	A
		0.XX	±0.25		VERTICAL PF PLUG							
	angular	0°	±2°		cat. no.	Product - Customer Drw		sheet 3 of 3				



Компания «ЭлектроПласт» предлагает заключение долгосрочных отношений при поставках импортных электронных компонентов на взаимовыгодных условиях!

Наши преимущества:

- Оперативные поставки широкого спектра электронных компонентов отечественного и импортного производства напрямую от производителей и с крупнейших мировых складов;
- Поставка более 17-ти миллионов наименований электронных компонентов;
- Поставка сложных, дефицитных, либо снятых с производства позиций;
- Оперативные сроки поставки под заказ (от 5 рабочих дней);
- Экспресс доставка в любую точку России;
- Техническая поддержка проекта, помощь в подборе аналогов, поставка прототипов;
- Система менеджмента качества сертифицирована по Международному стандарту ISO 9001;
- Лицензия ФСБ на осуществление работ с использованием сведений, составляющих государственную тайну;
- Поставка специализированных компонентов (Xilinx, Altera, Analog Devices, Intersil, Interpoint, Microsemi, Aeroflex, Peregrine, Syfer, Eurofarad, Texas Instrument, Miteq, Cobham, E2V, MA-COM, Hittite, Mini-Circuits, General Dynamics и др.);

Помимо этого, одним из направлений компании «ЭлектроПласт» является направление «Источники питания». Мы предлагаем Вам помощь Конструкторского отдела:

- Подбор оптимального решения, техническое обоснование при выборе компонента;
- Подбор аналогов;
- Консультации по применению компонента;
- Поставка образцов и прототипов;
- Техническая поддержка проекта;
- Защита от снятия компонента с производства.



Как с нами связаться

Телефон: 8 (812) 309 58 32 (многоканальный)

Факс: 8 (812) 320-02-42

Электронная почта: org@eplast1.ru

Адрес: 198099, г. Санкт-Петербург, ул. Калинина, дом 2, корпус 4, литера А.