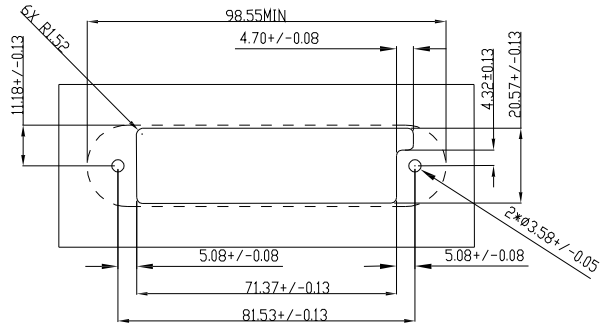
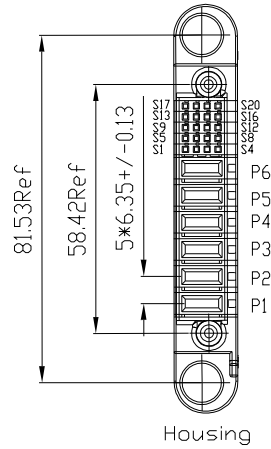


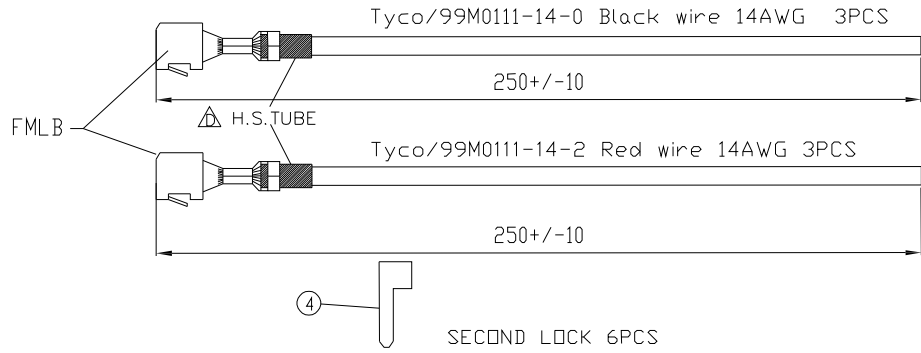
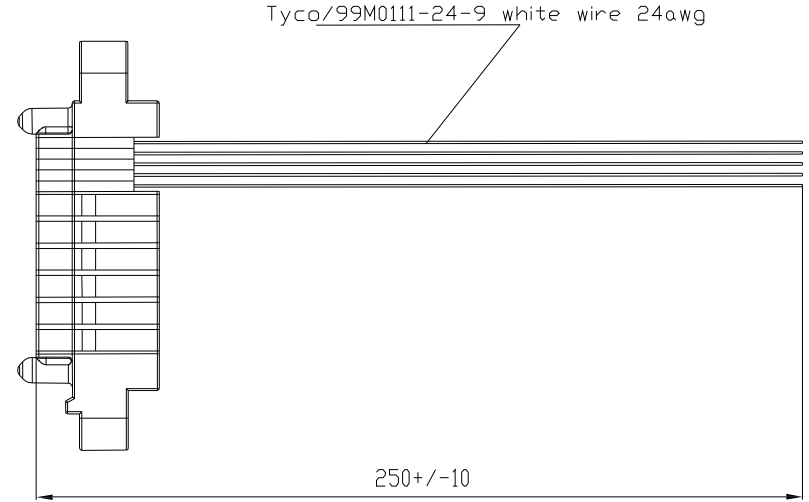
FCI PN NOTE3
10080594-4RB0026LF



Recommended panel cutout



Housing



Pin Out

Housing	WIRE Description
P1	N/A
P2	N/A
P3	N/A
P4	N/A
P5	N/A
P6	N/A
S1	White 24awg
S2	White 24awg
S3	White 24awg
S4	White 24awg
S5	White 24awg
S6	White 24awg
S7	White 24awg

Housing	WIRE Description
S8	White 24awg
S9	White 24awg
S10	White 24awg
S11	White 24awg
S12	White 24awg
S13	White 24awg
S14	White 24awg
S15	White 24awg
S16	White 24awg
S17	White 24awg
S18	White 24awg
S19	White 24awg
S20	White 24awg

NOTES:

1. DEFINE THE PART NUMBER SCHEME FOR THE CABLE ASSEMBLY, REFER TO 10080594
2. LEAD FREE PRODUCTS MEET EUROPEAN UNION DIRECTIVES AND OTHER COUNTRY REGULATIONS AS AS DESCRIBED IN GS-22-008
3. CONNECTOR ASSEMBLIES SHOWN ARE FOR REFERENCE ONLY AND MAY NOT SHOW ALL PART DETAIL. REFERENCE CONNECTOR ASSEMBLY DRAWING FOR COMPLETE DETAILS.
4. DON'T ASSEMBLY THE POWER WIRE WITH TERMINAL AND SECOND LOCK, THEY WILL BE PACKAGED TOGETHER WITH HOUSING WITH SIGNAL WIRE

spec ref	-	dr	William He	2015-04-13	projection		size	A3	scale	N/A													
tolerance std	TOLERANCES UNLESS OTHERWISE SPECIFIED	eng	William He	2015-04-13		mm	ecn no	ECN-ELX-N-20686	rel level	-													
-		chr	Guo-Feng Jin	2015-04-13							app	Guo-Feng Jin	2015-04-13	product family									
surface	<table border="1"> <tr><td>linear</td><td>0.X</td><td>±</td><td>-</td></tr> <tr><td></td><td>0.XX</td><td>±</td><td>0.25</td></tr> <tr><td></td><td>0.XXX</td><td>±</td><td>-</td></tr> <tr><td>angular</td><td>0°</td><td>±</td><td>-</td></tr> </table>	linear	0.X	±	-		0.XX	±	0.25		0.XXX	±	-	angular	0°	±	-			title BARKLIP CABLE ASSEMBLY		dwg no 10080594-4RB0026LF	rev D
linear	0.X	±	-																				
	0.XX	±	0.25																				
	0.XXX	±	-																				
angular	0°	±	-																				
		www.fci.com	cat. no.	Customer Drawing			sheet 1 of 1																

Copyright FCI



Компания «ЭлектроПласт» предлагает заключение долгосрочных отношений при поставках импортных электронных компонентов на взаимовыгодных условиях!

Наши преимущества:

- Оперативные поставки широкого спектра электронных компонентов отечественного и импортного производства напрямую от производителей и с крупнейших мировых складов;
- Поставка более 17-ти миллионов наименований электронных компонентов;
- Поставка сложных, дефицитных, либо снятых с производства позиций;
- Оперативные сроки поставки под заказ (от 5 рабочих дней);
- Экспресс доставка в любую точку России;
- Техническая поддержка проекта, помощь в подборе аналогов, поставка прототипов;
- Система менеджмента качества сертифицирована по Международному стандарту ISO 9001;
- Лицензия ФСБ на осуществление работ с использованием сведений, составляющих государственную тайну;
- Поставка специализированных компонентов (Xilinx, Altera, Analog Devices, Intersil, Interpoint, Microsemi, Aeroflex, Peregrine, Syfer, Eurofarad, Texas Instrument, Miteq, Cobham, E2V, MA-COM, Hittite, Mini-Circuits, General Dynamics и др.);

Помимо этого, одним из направлений компании «ЭлектроПласт» является направление «Источники питания». Мы предлагаем Вам помощь Конструкторского отдела:

- Подбор оптимального решения, техническое обоснование при выборе компонента;
- Подбор аналогов;
- Консультации по применению компонента;
- Поставка образцов и прототипов;
- Техническая поддержка проекта;
- Защита от снятия компонента с производства.



Как с нами связаться

Телефон: 8 (812) 309 58 32 (многоканальный)

Факс: 8 (812) 320-02-42

Электронная почта: org@eplast1.ru

Адрес: 198099, г. Санкт-Петербург, ул. Калинина, дом 2, корпус 4, литера А.