

Empfohlener Ausschnitt für Rastbefestigung  
( Grat gegenüber Bestueckungsseite )

Wanddicke  
wall thickness

Ausschnittlänge  
length of cut-out

Ausschnittbreite  
width of cut-out

recommended cut-out for snap-in fixing  
( edge opposite to snap-in direction )

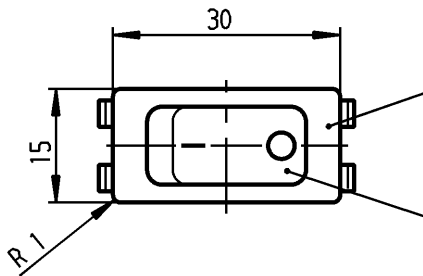
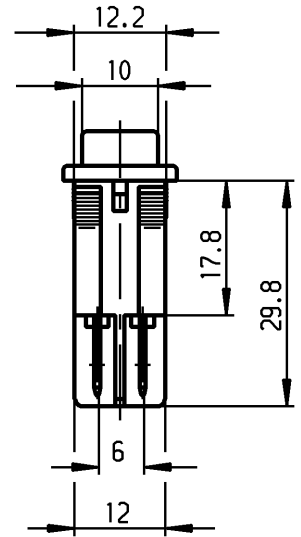
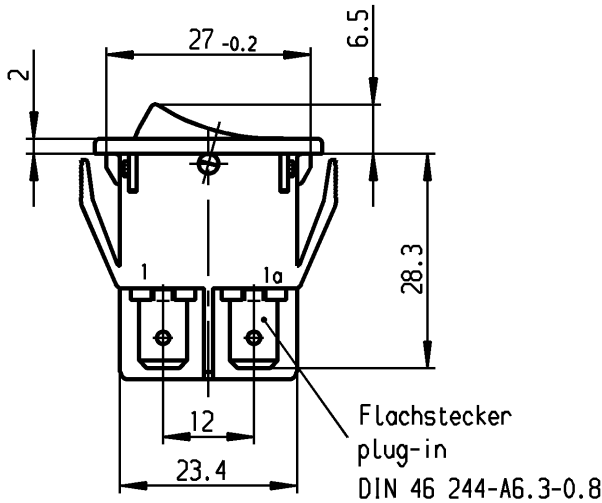
0.8 to / bis 5.0

27.2 ±0.1

12.2 ±0.2

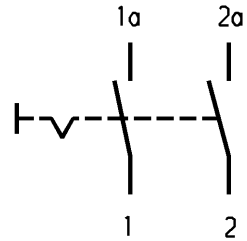
VERTRAULICH-CONFIDENTIAL

Alle Rechte bei Marquardt, auch fuer den Fall von Schutzrechtsmeldungen. Jede Verfuegungsbefugnis, wie Kopier- und Weitergaberecht, bei uns.  
This document is the exclusive property of Marquardt. Without our consent, it may not be reproduced or given to third parties.



schwarz  
black

Wippe schwarz  
Zeichen weiß  
rocker black  
symbol white



Aufschrift  
Marking



155..  
16(4)/250~ T100/55 T100  
10(4)/250~5E4  
5/100A 250V~



16A 125-250V AC  
1 HP 125V AC  
2 HP 250V AC  
R38

Herstellort/-jahr/-woche

nach DIN EN 60062

code of manufacture:

place/year/week acc. to DIN EN 60062

Ausschalter 2-polig

Fuer Gerate der Klasse II geeignet

DPST

suitable for appliances of class II

Schutzvermerk  
nach DIN 34 beachten  
COPYRIGHT RESERVED

Für Form und Lage FOR SHAPE AND LOC.	≡	Allgemeintoleranzen UNTOLERANCED DIMENSIONS			Pause COPY	Blatt SHEET 01	Typ K	Zeichn./DRAWING NO. 1552.3119	Index
		PROJECTION	Abmasse und Nennmassbereiche Angaben in mm	Laengen LENGTH					
Für Winkel FOR ANGLE ± 2°	↙ ↘	⊕	0-6	± 0.2	± 0.2	Original DIN A4	Maßstab SCALE 1:1	Gerateschalter Appliance Switch	
			>6-15	± 0.4	±				
			>15-30	± 0.4	±			Ersatz für/REPLACEMENT OF	
			>30-70	±	±				
			>70-120	±	±			MARQUARDT Marquardt, D-78604 Riethem-Weilheim	
			>120-200	±	±				
c			g		CAD Medusa		Z		
b	69572	04.10.10	hhe	f	gez./DRAWN BY 29.05.02 sig				
a	35129	27.02.03	wj	e	gepr./CHECKED BY sig				
	33155	29.05.02	sig	d	Ersatz für/REPLACEMENT OF				
Ausg. ISSUE	Aenderung REVISION	gez. DRAWN BY	Ausg. ISSUE	Aenderung REVISION	gez. DRAWN BY				



Компания «ЭлектроПласт» предлагает заключение долгосрочных отношений при поставках импортных электронных компонентов на взаимовыгодных условиях!

Наши преимущества:

- Оперативные поставки широкого спектра электронных компонентов отечественного и импортного производства напрямую от производителей и с крупнейших мировых складов;
- Поставка более 17-ти миллионов наименований электронных компонентов;
- Поставка сложных, дефицитных, либо снятых с производства позиций;
- Оперативные сроки поставки под заказ (от 5 рабочих дней);
- Экспресс доставка в любую точку России;
- Техническая поддержка проекта, помощь в подборе аналогов, поставка прототипов;
- Система менеджмента качества сертифицирована по Международному стандарту ISO 9001;
- Лицензия ФСБ на осуществление работ с использованием сведений, составляющих государственную тайну;
- Поставка специализированных компонентов (Xilinx, Altera, Analog Devices, Intersil, Interpoint, Microsemi, Aeroflex, Peregrine, Syfer, Eurofarad, Texas Instrument, Miteq, Cobham, E2V, MA-COM, Hittite, Mini-Circuits, General Dynamics и др.);

Помимо этого, одним из направлений компании «ЭлектроПласт» является направление «Источники питания». Мы предлагаем Вам помощь Конструкторского отдела:

- Подбор оптимального решения, техническое обоснование при выборе компонента;
- Подбор аналогов;
- Консультации по применению компонента;
- Поставка образцов и прототипов;
- Техническая поддержка проекта;
- Защита от снятия компонента с производства.



#### Как с нами связаться

**Телефон:** 8 (812) 309 58 32 (многоканальный)

**Факс:** 8 (812) 320-02-42

**Электронная почта:** [org@eplast1.ru](mailto:org@eplast1.ru)

**Адрес:** 198099, г. Санкт-Петербург, ул. Калинина, дом 2, корпус 4, литера А.