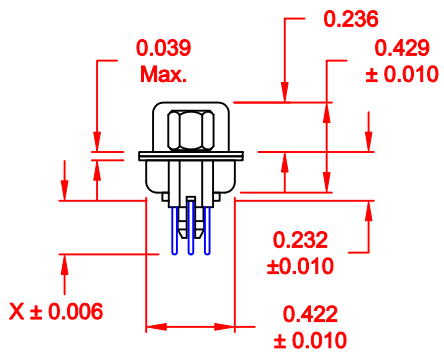
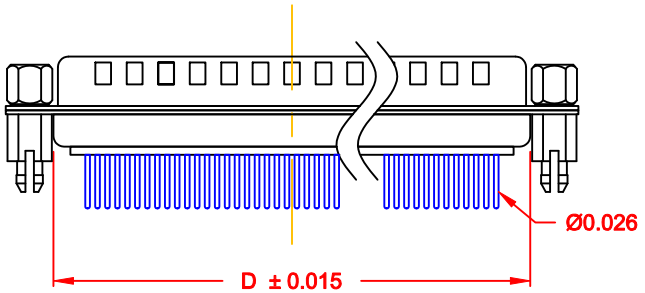
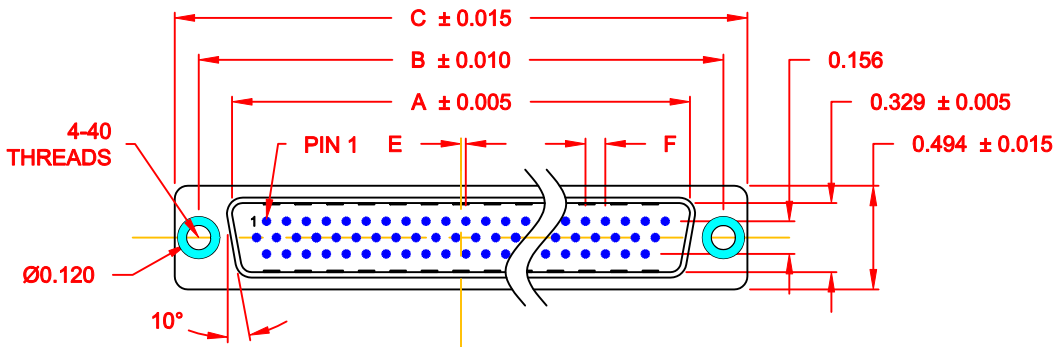


MATERIALS AND FINISH:

SHELL: STEEL MATERIAL, NICKEL FINISH
 INSULATOR: PA6T = 260°C, UL 94V-0 RATED, BLACK
 CONTACT MATERIAL: BRASS
 CONTACT FINISH: FULL GOLD FLASH

ELECTRICAL:

CONTACT CURRENT RATING: 5 AMPS
 CONTACT RESISTANCE: 30 Milliohms Max.
 DIELECTRIC WITHSTANDING VOLTAGE: 1,000VAC Min.
 INSULATION RESISTANCE: 5,000 Megohms Min.
 TEMPERATURE RATING: -55° ~ +105° C



180-MYY-1XYRYYY

SERIES 180-MYY-1XYRYYY
 MACHINED CONTACTS
 POSITION 15, 26, 44, 62
 GENDER 1 = MALE
 X = CONTACT LENGTH 1 = 0.256", A = 0.140"
 SHELL PLATING 3 = NICKEL
 RoHS (HIGH TEMP.) 260° PROCESS
 HARDWARE 00 = Ø 0.120" HOLE, 01 = 0.098" 4-40 INSERT, BOARD SIDE, 02 = 0.250" 4-40 INSERT, BOARD SIDE, 03 = 0.250" 4-40 INSERT, MATING SIDE, 05 = 0.224" 4-40 BOARD LOCK, BOARD SIDE, 91 = 0.224" BOARD LOCK, BOARD SIDE, 0.189" SCREW LOCK, MATING SIDE
 CONTACT PLATING 1 = GOLD FLASH, ENTIRE CONTACT, 2 = 30u" GOLD, ENTIRE CONTACT

DIMENSIONS (IN.)

| No. OF PINS | A | B | C | D | E | F |
|-------------|-------|-------|-------|-------|-------|-------|
| 15 | 0.666 | 0.984 | 1.213 | 0.759 | 0.010 | 0.090 |
| 26 | 0.994 | 1.312 | 1.541 | 1.083 | 0.020 | 0.090 |
| 44 | 1.534 | 1.852 | 2.088 | 1.625 | 0.020 | 0.090 |
| 62 | 2.182 | 2.500 | 2.729 | 2.256 | 0.023 | 0.094 |

DO NOT SCALE FROM DRAWING

| | | | | |
|------------------|---|--------------|-----------------|----------------|
| | THESE DRAWINGS AND SPECIFICATIONS ARE THE PROPERTY OF NorComp AND SHALL NOT BE REPRODUCED, COPIED OR USED AS THE BASIS FOR THE MANUFACTURE OF SALE OF APPARATUS WITHOUT WRITTEN PERMISSION. | | DRAWN: C. SMITH | DATE: 03-16-07 |
| | | | CHECKED: | DATE: |
| <h1>NorComp</h1> | SCALE: 1 : 1 | SHEET 1 OF 3 | REV 6 | |
| | DWG NO. 180-MYY-11YRYYY | | | |

RoHS COMPLIANT

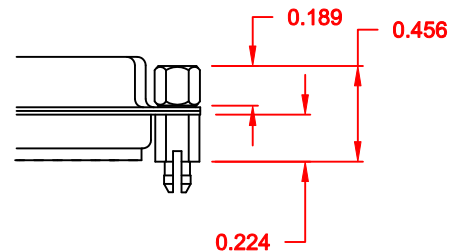
TOLERANCE:
ALL DIMENSIONS ARE ± 0.010

ALL CLINCH-NUTS ARE 4-40 INTERNAL THREADS

05X 0.224" BOARD SIDE - CN10



91X 0.224" BOARD SIDE
0.189 MATING SIDE
CN10/SFSO4404



NOTE: 4-40 FEMALE SCREW LOCK IS REMOVABLE

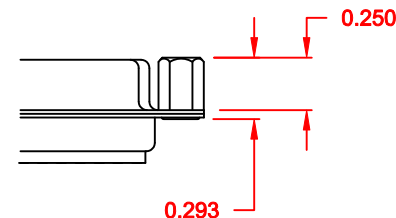
01X 0.098" (BOARD SIDE) - CN1



02X 0.250" (BOARD SIDE) - CN2



03X..... 0.250" (MATING SIDE) - CN8

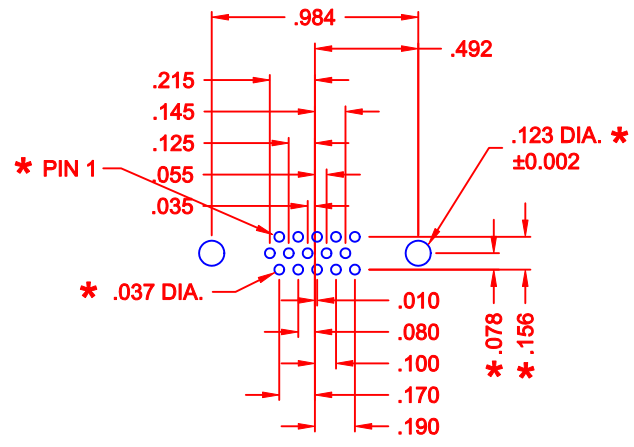


DO NOT SCALE FROM DRAWING

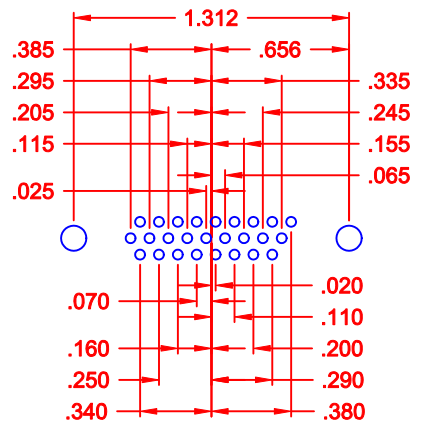
RoHS COMPLIANT

| | | | | |
|----------------|---|--------------------------------|----------------------------|--------------------------|
| | THESE DRAWINGS AND SPECIFICATIONS ARE THE PROPERTY OF NorComp AND SHALL NOT BE REPRODUCED, COPIED OR USED AS THE BASIS FOR THE MANUFACTURE OF SALE OF APPARATUS WITHOUT WRITTEN PERMISSION. | | DRAWN: C. SMITH | DATE: 02-12-08 |
| | | | CHECKED: | DATE: |
| NorComp | | SCALE: | SHEET 2 OF 3 | REV 6 |
| | | DWG NO. 180-MYY-11YRYYY | | |

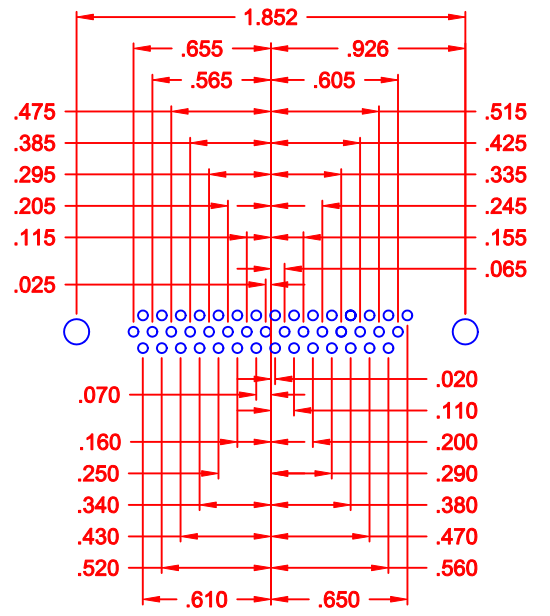
DESCRIPTION: LAYOUT - HIGH DENSITY - MACHINED CONTACTS - VERTICAL



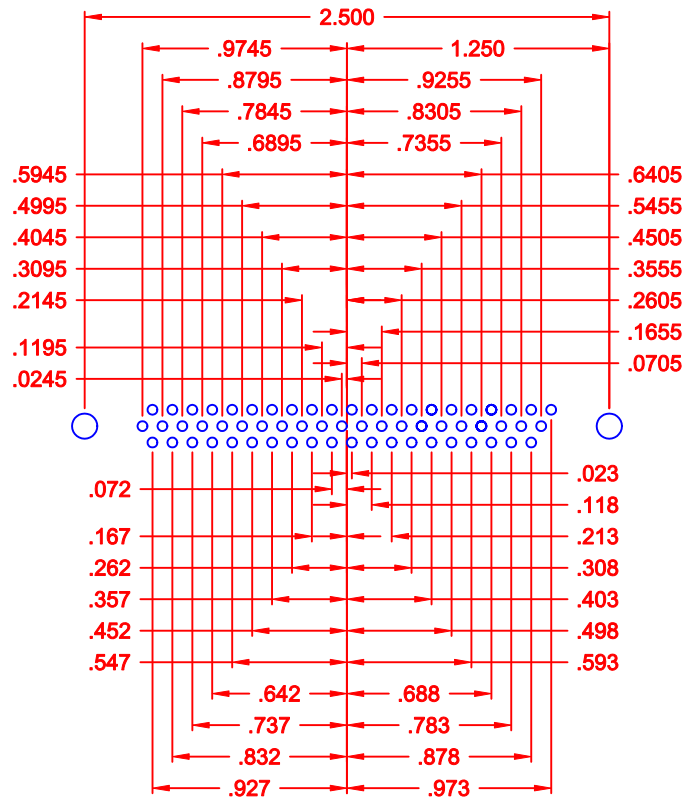
15 POSITION



26 POSITION




44 POSITION



62 POSITION

* TYP. ON ALL SIZES

DO NOT SCALE FROM DRAWING

| | | | | |
|--|---|--------------------------------|---------------------------|--------------------------|
|  | THESE DRAWINGS AND SPECIFICATIONS ARE THE PROPERTY OF NorComp AND SHALL NOT BE REPRODUCED, COPIED OR USED AS THE BASIS FOR THE MANUFACTURE OF SALE OF APPARATUS WITHOUT WRITTEN PERMISSION. | | DRAWN: C. SMITH | DATE: 03-16-07 |
| | | | CHECKED: | DATE: |
| NorComp | | SCALE: 1 : 1 | SHEET 3 OF 3 | REV 6 |
| | | DWG NO. 180-MYY-11YRYYY | | |



Компания «ЭлектроПласт» предлагает заключение долгосрочных отношений при поставках импортных электронных компонентов на взаимовыгодных условиях!

Наши преимущества:

- Оперативные поставки широкого спектра электронных компонентов отечественного и импортного производства напрямую от производителей и с крупнейших мировых складов;
- Поставка более 17-ти миллионов наименований электронных компонентов;
- Поставка сложных, дефицитных, либо снятых с производства позиций;
- Оперативные сроки поставки под заказ (от 5 рабочих дней);
- Экспресс доставка в любую точку России;
- Техническая поддержка проекта, помощь в подборе аналогов, поставка прототипов;
- Система менеджмента качества сертифицирована по Международному стандарту ISO 9001;
- Лицензия ФСБ на осуществление работ с использованием сведений, составляющих государственную тайну;
- Поставка специализированных компонентов (Xilinx, Altera, Analog Devices, Intersil, Interpoint, Microsemi, Aeroflex, Peregrine, Syfer, Eurofarad, Texas Instrument, Miteq, Cobham, E2V, MA-COM, Hittite, Mini-Circuits, General Dynamics и др.);

Помимо этого, одним из направлений компании «ЭлектроПласт» является направление «Источники питания». Мы предлагаем Вам помощь Конструкторского отдела:

- Подбор оптимального решения, техническое обоснование при выборе компонента;
- Подбор аналогов;
- Консультации по применению компонента;
- Поставка образцов и прототипов;
- Техническая поддержка проекта;
- Защита от снятия компонента с производства.



Как с нами связаться

Телефон: 8 (812) 309 58 32 (многоканальный)

Факс: 8 (812) 320-02-42

Электронная почта: org@eplast1.ru

Адрес: 198099, г. Санкт-Петербург, ул. Калинина, дом 2, корпус 4, литера А.