

THIS COPY IS PROVIDED ON A RESTRICTED BASIS AND IS NOT TO BE USED IN ANY WAY DETRIMENTAL TO THE INTERESTS OF PANDUIT CORP.

| PANDUIT PART NUMBER | STUD SIZE | DIMENSIONS in. | | | | |
|---------------------|-----------|-----------------|----------------|---------------|----------------|---------------|
| | | A ±.030 | W ±.010 | C ±.020 | M ±.030 | H ±.010 |
| PN12-6HDR-2K | #6 | 1.02 (25.91) | .31 (7.87) | .31 (7.87) | .86 (21.84) | .15 (3.81) |
| PN12-8HDR-2K | #8 | 1.02 (25.91) | .31 (7.87) | .31 (7.87) | .86 (21.84) | .17 (4.32) |
| PN12-10HDR-2K | #10 | 1.05 (26.67) | .38 (9.65) | .31 (7.87) | .86 (21.84) | .20 (5.08) |
| PN12-14HDR-2K | 1/4" | 1.20 (30.48) | .52 (13.21) | .38 (9.65) | .94 (23.88) | .27 (6.86) |
| PN12-56HDR-2K | 5/16" | 1.20 (30.48) | .52 (13.21) | .38 (9.65) | .94 (23.88) | .33 (8.38) |
| PN12-38HDR-2K | 3/8" | 1.28 (32.51) | .58 (14.73) | .38 (9.65) | .98 (24.89) | .39 (9.91) |

NOTES :

- UL LISTED AND CSA CERTIFIED FOR :
 - 600 V MAX. VOLTAGE RATING
 - 221°F (105°C) MAX. TEMP. RATING
 - #16-12 AWG (1.5-4.0 mm²) SOLID OR STRANDED, COPPER WIRE
- PACKAGE QTY. : 2K = 2000 PCS.
CONTINUOUS MOLDED CARRIER STRIP
- MATERIAL :
 - STAMPING - .05" THK COPPER, TIN PLATED
 - HOUSING - YELLOW NYLON
 - SLEEVE - BRASS, TIN PLATED
- DIMENSIONS IN BRACKETS ARE IN MILLIMETERS
- INSTALLATION TOOLS :
 - PRESSES - CP-851, CP-860, CP-861
 - APPLICATOR - CA-800
 - DIE INSERTS - CD-800-3

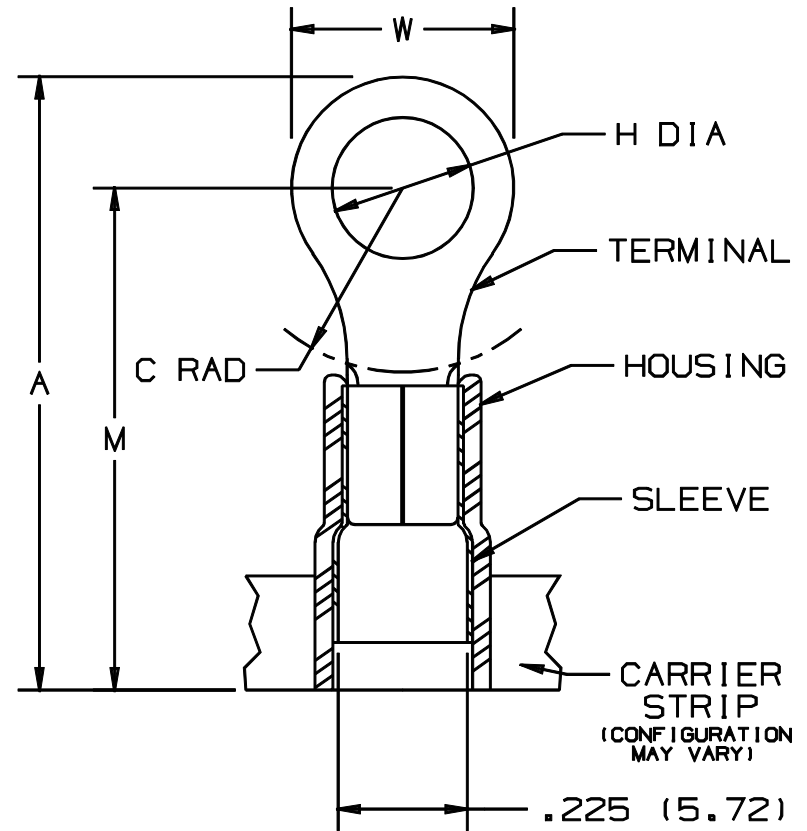
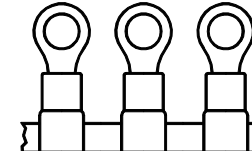
6. WIRE STRIP LENGTH: $9/32^{+1.32}_{-0}$ ($7.1^{+0.8}_{-0}$)



LISTED
587H
E52164



CERTIFIED
LR31212



.225 (5.72)
MAX WIRE
INSUL DIA
.130 (3.30)
MIN. WIRE
INSL. DIA.

A41097_04

| | | | | | | | | |
|-----|-------|------|-----|---|-------|------|-----|--|
| 04 | 12/00 | ED | | FILESPEC WAS: N41097AA_PCD_03 | | | | <p>PANDUIT CORP. TINLEY PARK, ILLINOIS</p> <p>TERMO 3PC. CONTINUOUSLY MOLDED NYLON INSULATED, 16-12 BARREL, HEAVY DUTY RINGS</p> |
| 03 | 12/96 | JAMB | | ADDED DIM., "MIN. WIRE INSUL. DIA." | | | | |
| 02 | 9/96 | TSM | RLS | REVISE DIMS AND TOLERANCES, ADD NOTE #6 | 050B2 | LA | DBH | |
| | | | | ORIGINAL FILE SPEC WAS A41097A | | | | |
| REV | DATE | BY | CHK | DESCRIPTION | ECN | CUST | PM | DRAWN BY JMV Ck'D LA SCALE NONE DRAWING NO. A41097 |



Компания «ЭлектроПласт» предлагает заключение долгосрочных отношений при поставках импортных электронных компонентов на взаимовыгодных условиях!

Наши преимущества:

- Оперативные поставки широкого спектра электронных компонентов отечественного и импортного производства напрямую от производителей и с крупнейших мировых складов;
- Поставка более 17-ти миллионов наименований электронных компонентов;
- Поставка сложных, дефицитных, либо снятых с производства позиций;
- Оперативные сроки поставки под заказ (от 5 рабочих дней);
- Экспресс доставка в любую точку России;
- Техническая поддержка проекта, помощь в подборе аналогов, поставка прототипов;
- Система менеджмента качества сертифицирована по Международному стандарту ISO 9001;
- Лицензия ФСБ на осуществление работ с использованием сведений, составляющих государственную тайну;
- Поставка специализированных компонентов (Xilinx, Altera, Analog Devices, Intersil, Interpoint, Microsemi, Aeroflex, Peregrine, Syfer, Eurofarad, Texas Instrument, Miteq, Cobham, E2V, MA-COM, Hittite, Mini-Circuits, General Dynamics и др.);

Помимо этого, одним из направлений компании «ЭлектроПласт» является направление «Источники питания». Мы предлагаем Вам помощь Конструкторского отдела:

- Подбор оптимального решения, техническое обоснование при выборе компонента;
- Подбор аналогов;
- Консультации по применению компонента;
- Поставка образцов и прототипов;
- Техническая поддержка проекта;
- Защита от снятия компонента с производства.



Как с нами связаться

Телефон: 8 (812) 309 58 32 (многоканальный)

Факс: 8 (812) 320-02-42

Электронная почта: org@eplast1.ru

Адрес: 198099, г. Санкт-Петербург, ул. Калинина, дом 2, корпус 4, литера А.