

**MICRO SWITCH**  
a Honeywell Division

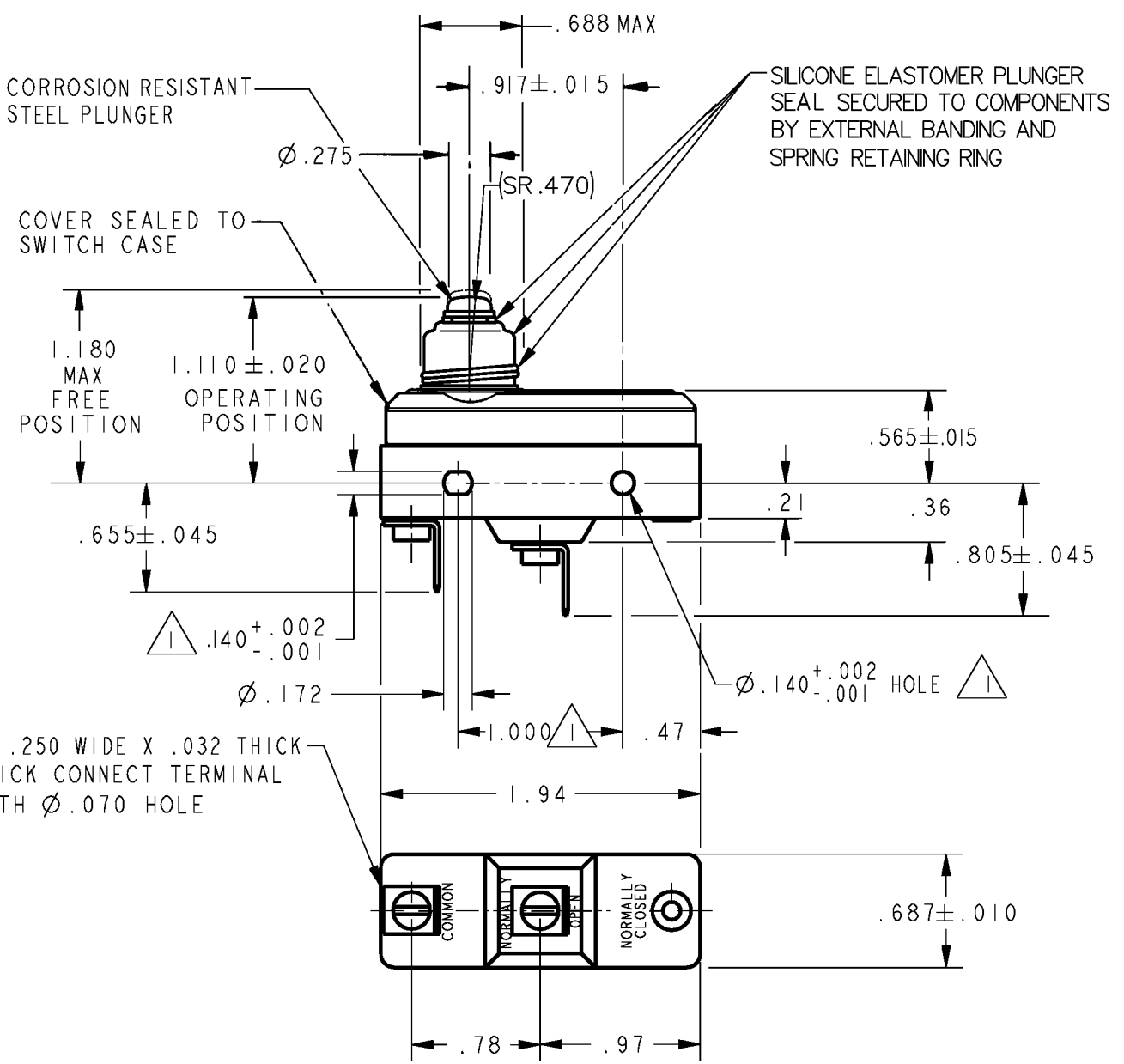
FED. MFG. CODE 91929

**SWITCH - BASIC**

CATALOG LISTING  
YZ-2RDS555116-D6-S

**AWP2768**

CATALOG LISTING  
YZ-2RDS555116-D6-S  
PAGE 1 OF 1  
REPLACES X113270-YZ  
RELEASE NO. 201475  
ISSUE 3



NOTES  
 1 MOUNTING HOLES WILL ACCEPT PINS OR SCREWS OF Ø.139 MAX ON 1.000 ± .002 CENTERS  
 2 - SEALED CONSTRUCTION PROVIDES SPLASH RESISTANCE

ANSI Y14.5M-1982 APPLIES

THIS DRAWING COVERS A PROPRIETARY ITEM AND IS THE PROPERTY OF MICRO SWITCH, A DIVISION OF HONEYWELL. THIS DRAWING IS NOT TO BE COPIED OR USED WITHOUT THE APPROVAL OF MICRO SWITCH.

THIRD ANGLE PROJECTION

CHARACTERISTICS	ELECTRICAL DATA	SCALE FULL	DO NOT SCALE PRINT
		OPERATING FORCE ----- 8-19 OZ	CONTACT ARRANGEMENT S P N O
RELEASE FORCE ----- 4 OZ MIN	L96	ONE PLACE (.0) ±.030	
DIFFERENTIAL TRAVEL ----- .0004-.0025	15A 125, 250 OR 480 VAC	TWO PLACE (.00) ±.015	
OVERTRAVEL ----- .062 MIN	1/8HP 125 VAC, 1/4HP 250 VAC	THREE PLACE (.000) ±.005	
	1/2A 125 VDC, 1/4A 250 VDC	ANGLES ±	
	L288 L306 L315	WEIGHT .076 LB	

REVISIONS  
 A 0001352 JAH 03AUG03  
 B 0017586 TSG 09JAN06  
 09JAN06  
 RJ  
 10 OCT 00  
 10 OCT 00  
 RASTER DRAWN  
 CSL 10 OCT 00



Компания «ЭлектроПласт» предлагает заключение долгосрочных отношений при поставках импортных электронных компонентов на взаимовыгодных условиях!

Наши преимущества:

- Оперативные поставки широкого спектра электронных компонентов отечественного и импортного производства напрямую от производителей и с крупнейших мировых складов;
- Поставка более 17-ти миллионов наименований электронных компонентов;
- Поставка сложных, дефицитных, либо снятых с производства позиций;
- Оперативные сроки поставки под заказ (от 5 рабочих дней);
- Экспресс доставка в любую точку России;
- Техническая поддержка проекта, помощь в подборе аналогов, поставка прототипов;
- Система менеджмента качества сертифицирована по Международному стандарту ISO 9001;
- Лицензия ФСБ на осуществление работ с использованием сведений, составляющих государственную тайну;
- Поставка специализированных компонентов (Xilinx, Altera, Analog Devices, Intersil, Interpoint, Microsemi, Aeroflex, Peregrine, Syfer, Eurofarad, Texas Instrument, Miteq, Cobham, E2V, MA-COM, Hittite, Mini-Circuits, General Dynamics и др.);

Помимо этого, одним из направлений компании «ЭлектроПласт» является направление «Источники питания». Мы предлагаем Вам помощь Конструкторского отдела:

- Подбор оптимального решения, техническое обоснование при выборе компонента;
- Подбор аналогов;
- Консультации по применению компонента;
- Поставка образцов и прототипов;
- Техническая поддержка проекта;
- Защита от снятия компонента с производства.



#### Как с нами связаться

**Телефон:** 8 (812) 309 58 32 (многоканальный)

**Факс:** 8 (812) 320-02-42

**Электронная почта:** [org@eplast1.ru](mailto:org@eplast1.ru)

**Адрес:** 198099, г. Санкт-Петербург, ул. Калинина, дом 2, корпус 4, литера А.