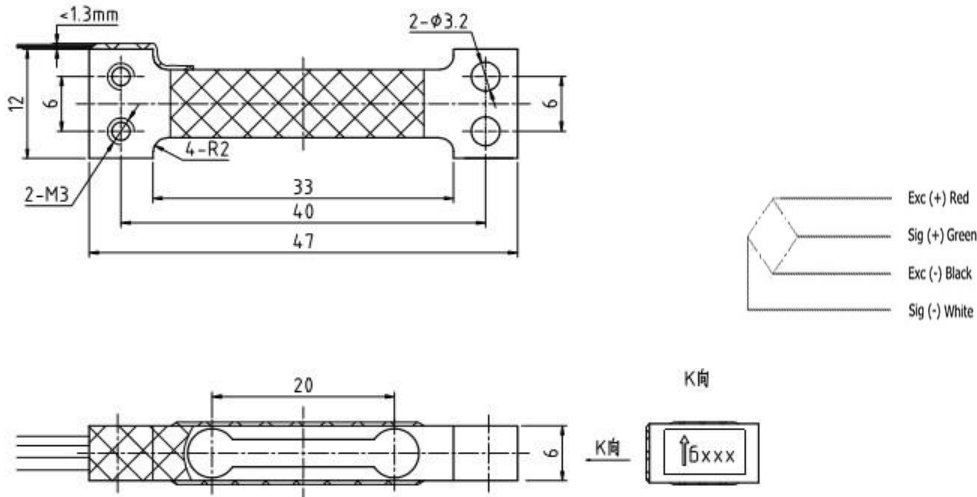


Features:

- ◆ Capacity : 100-1500g
- ◆ Material: aluminum-alloy
- ◆ Type: Parallel beam type
- ◆ Defend grade: IP65
- ◆ Application : body scales, hand scales, kitchen scales, postal scales, fishing scales, baby body scales and other micro electronic weighing systems.

Electrical connection and Dimensions:(dimension unit: mm)



Specifications:				
capacity	g	100, 150, 200	300,500,750	1000,1500
rated output	mV/V	0.6 ± 0.15	0.7 ± 0.15	1.0 ± 0.15
safe overload	%FS	150		
ultimate overload	%FS	200		
excitation voltage	Vdc	≤ 6		
combined error	%FS	0.05		
zero balance	%FS	± 0.1		
non-linearity	%FS	± 0.05		
hysteresis	%FS	± 0.05		
repeatability	%FS	± 0.05		
creep	%FS/3min	± 0.05		
input resistance	Ω	1090 ± 10		
output resistance	Ω	1000 ± 10		
insulation resistance	M Ω	$\geq 2000 @ 50 \text{ Vdc}$		
operating temperature range	$^{\circ}\text{C}$	$-10 \sim +40$		
compensated temperature range	$^{\circ}\text{C}$	$-20 \sim +60$		
temperature coefficient of SPAN	%FS/ 10°C	± 0.1		
temperature coefficient of ZERO	%FS/ 10°C	± 0.1		
Corner correction	%FS	± 0.1		
Electrical connection	cable	4 color wire, $\varnothing 0.6 \times 110 \text{ mm}$ excitation(+):Red excitation(-):Black signal(+):Green signal(-):White		

※Ordering code: model-capacity- rated output-accuracy-defend grade- the length of cable



Компания «ЭлектроПласт» предлагает заключение долгосрочных отношений при поставках импортных электронных компонентов на взаимовыгодных условиях!

Наши преимущества:

- Оперативные поставки широкого спектра электронных компонентов отечественного и импортного производства напрямую от производителей и с крупнейших мировых складов;
- Поставка более 17-ти миллионов наименований электронных компонентов;
- Поставка сложных, дефицитных, либо снятых с производства позиций;
- Оперативные сроки поставки под заказ (от 5 рабочих дней);
- Экспресс доставка в любую точку России;
- Техническая поддержка проекта, помощь в подборе аналогов, поставка прототипов;
- Система менеджмента качества сертифицирована по Международному стандарту ISO 9001;
- Лицензия ФСБ на осуществление работ с использованием сведений, составляющих государственную тайну;
- Поставка специализированных компонентов (Xilinx, Altera, Analog Devices, Intersil, Interpoint, Microsemi, Aeroflex, Peregrine, Syfer, Eurofarad, Texas Instrument, Miteq, Cobham, E2V, MA-COM, Hittite, Mini-Circuits, General Dynamics и др.);

Помимо этого, одним из направлений компании «ЭлектроПласт» является направление «Источники питания». Мы предлагаем Вам помощь Конструкторского отдела:

- Подбор оптимального решения, техническое обоснование при выборе компонента;
- Подбор аналогов;
- Консультации по применению компонента;
- Поставка образцов и прототипов;
- Техническая поддержка проекта;
- Защита от снятия компонента с производства.



Как с нами связаться

Телефон: 8 (812) 309 58 32 (многоканальный)

Факс: 8 (812) 320-02-42

Электронная почта: org@eplast1.ru

Адрес: 198099, г. Санкт-Петербург, ул. Калинина, дом 2, корпус 4, литера А.