

6

5

4

3

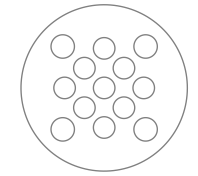
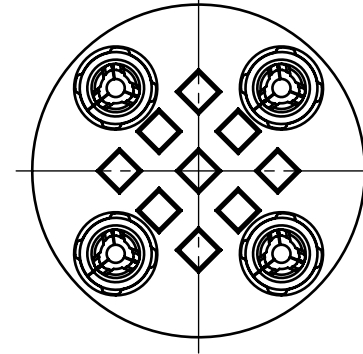
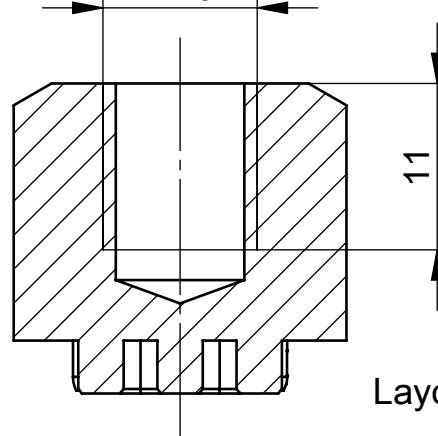
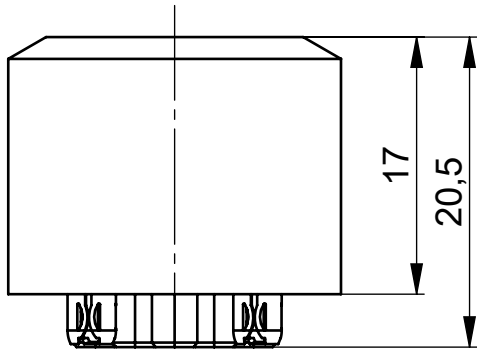
2

1

Für Layouter - Maßstab 1:1

SCHNITT C-C
M10

ANSICHT A



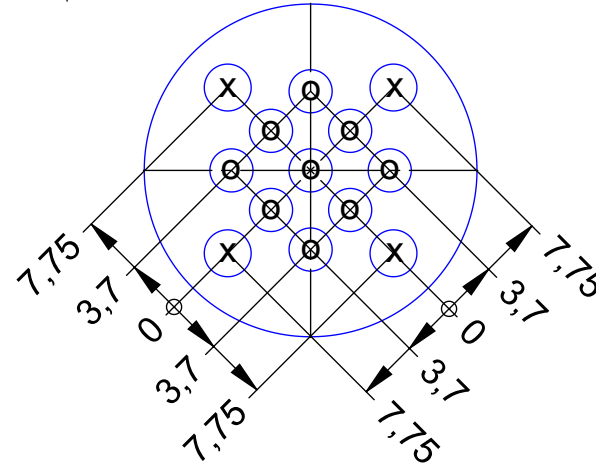
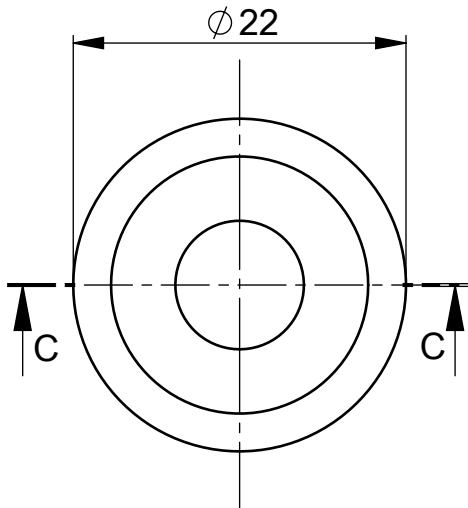
Layoutvorgabe (Ansicht PCB)

A

Lochspezifikation:

- o Bohrdurchmesser: $\phi 3,00^{+0,00}_{-0,03}$
Enddurchmesser chem. Zinn: $\phi 2,875^{+0,05}_{-0,05}$
(Cu: min. 30 μ m - max. 60 μ m)
Enddurchmesser HAL bleifrei: $\phi 2,85^{+0,05}_{-0,05}$
(Cu: min. 25 μ m, Sn: max. 15 μ m)

- x Bohrdurchmesser: $\phi 3,20^{+0,00}_{-0,03}$
Enddurchmesser: $\phi 3,10^{+0,04}_{-0,06}$



Copyright by ERNI GmbH
Proprietary notice pursuant to ISO 16016 to be observed.

Material / Surface		Tolerances		Scale 2:1	Original drawing
		All Dimensions in mm		Drawing Number 225417	
		Drawn 15.03.12 M.Tolj	Date Name	Designation	
		Checked 15.03.12 T.Engel		ERNI BCS Powerelement Buchse M10	
		Approved		Customer Part Number	
A	Neuerstellung	15.03.12	M.Tolj	A4	
Index	Modification Nr.	Date	Name		
		ERNI Electronics GmbH BLUEcontact Solutions D-73099 ADELBERG			

D

D

C

C

B

B

A

A

6

5

4

3

2

1

1080200004

Mouser Electronics

Authorized Distributor

Click to View Pricing, Inventory, Delivery & Lifecycle Information:

[ERNI Electronics:](#)

[225417](#)



Компания «ЭлектроПласт» предлагает заключение долгосрочных отношений при поставках импортных электронных компонентов на взаимовыгодных условиях!

Наши преимущества:

- Оперативные поставки широкого спектра электронных компонентов отечественного и импортного производства напрямую от производителей и с крупнейших мировых складов;
- Поставка более 17-ти миллионов наименований электронных компонентов;
- Поставка сложных, дефицитных, либо снятых с производства позиций;
- Оперативные сроки поставки под заказ (от 5 рабочих дней);
- Экспресс доставка в любую точку России;
- Техническая поддержка проекта, помощь в подборе аналогов, поставка прототипов;
- Система менеджмента качества сертифицирована по Международному стандарту ISO 9001;
- Лицензия ФСБ на осуществление работ с использованием сведений, составляющих государственную тайну;
- Поставка специализированных компонентов (Xilinx, Altera, Analog Devices, Intersil, Interpoint, Microsemi, Aeroflex, Peregrine, Syfer, Eurofarad, Texas Instrument, Miteq, Cobham, E2V, MA-COM, Hittite, Mini-Circuits, General Dynamics и др.);

Помимо этого, одним из направлений компании «ЭлектроПласт» является направление «Источники питания». Мы предлагаем Вам помощь Конструкторского отдела:

- Подбор оптимального решения, техническое обоснование при выборе компонента;
- Подбор аналогов;
- Консультации по применению компонента;
- Поставка образцов и прототипов;
- Техническая поддержка проекта;
- Защита от снятия компонента с производства.



Как с нами связаться

Телефон: 8 (812) 309 58 32 (многоканальный)

Факс: 8 (812) 320-02-42

Электронная почта: org@eplast1.ru

Адрес: 198099, г. Санкт-Петербург, ул. Калинина, дом 2, корпус 4, литера А.