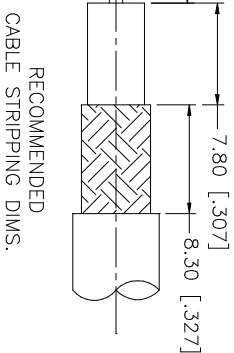
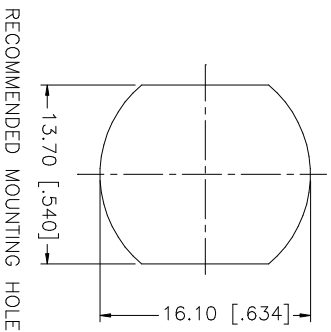
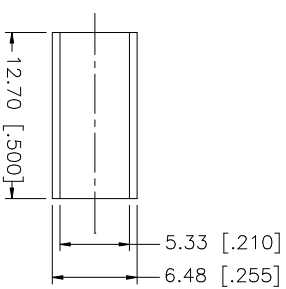
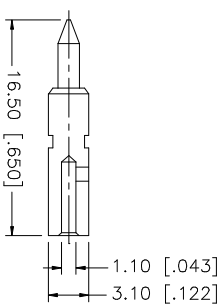
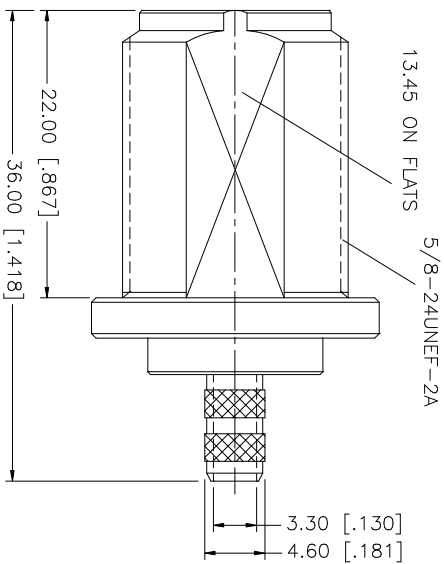
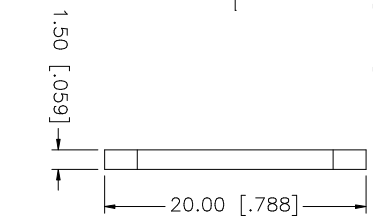
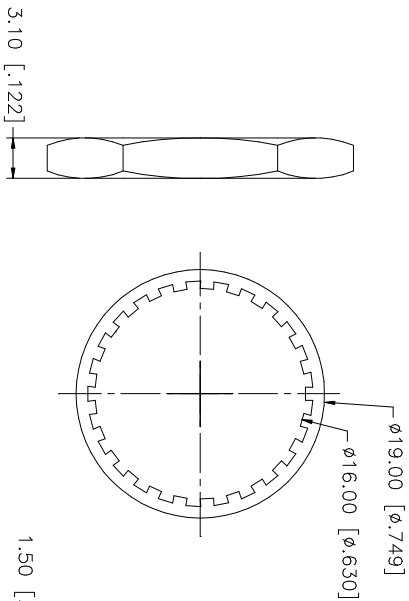


| REV. | DATE     |
|------|----------|
| NC   | 08/01/05 |

DESCRIPTION  
INITIAL RELEASE



RECOMMENDED  
CABLE STRIPPING DIMS.

- NOTE:
1. CRIMPED FERRULE  
HEX CRIMP SIZE .213"
  2. CRIMPED CONTACT PIN  
HEX CRIMP SIZE .105"

| DESCRIPTION | MATERIAL   | FINISH  | QTY   | DO NOT SCALE DRAWING  | CAD FILE   | DWG. NO.   | REV.   | NC   | SIZE                             | SCALE               |       |
|-------------|--|---|---|---|--|--|--|--|----------------------------------|---------------------|-------|
| 8           | FERRULE  | COPPER  | NEXCOTE   | 1   |  |  |  |  |                                  |                     |       |
| 7           | HEX NUT  | BRASS   | NEXCOTE   | 1   |  |  |  |  |                                  |                     |       |
| 6           | LOCK WASHER  | BRASS   | NEXCOTE   | 1   |  |  |  |  |                                  |                     |       |
| 5           | GASKET   | SILICONE  | RED   | 1   |  |  |  |  |                                  |                     |       |
| 4           | CONTACT PIN  | BRASS   | GOLD  | 1   |  |  |  |  |                                  |                     |       |
| 3           | INSULATOR  | TEFLON  | NATURAL   | 1   |  |  |  |  |                                  |                     |       |
| 2           | BODY   | BRASS   | NEXCOTE   | 1   |  |  |  |  |                                  |                     |       |
| 1           | DESCRIPTION <td>MATERIAL <td>FINISH <td>QTY <td>DO NOT SCALE DRAWING <td>CAD FILE <td>DWG. NO. <td>REV. <td>NC <td>SIZE <td>SCALE</td> </td></td></td></td></td></td></td></td></td> | MATERIAL <td>FINISH <td>QTY <td>DO NOT SCALE DRAWING <td>CAD FILE <td>DWG. NO. <td>REV. <td>NC <td>SIZE <td>SCALE</td> </td></td></td></td></td></td></td></td> | FINISH <td>QTY <td>DO NOT SCALE DRAWING <td>CAD FILE <td>DWG. NO. <td>REV. <td>NC <td>SIZE <td>SCALE</td> </td></td></td></td></td></td></td> | QTY <td>DO NOT SCALE DRAWING <td>CAD FILE <td>DWG. NO. <td>REV. <td>NC <td>SIZE <td>SCALE</td> </td></td></td></td></td></td> | DO NOT SCALE DRAWING <td>CAD FILE <td>DWG. NO. <td>REV. <td>NC <td>SIZE <td>SCALE</td> </td></td></td></td></td> | CAD FILE <td>DWG. NO. <td>REV. <td>NC <td>SIZE <td>SCALE</td> </td></td></td></td> | DWG. NO. <td>REV. <td>NC <td>SIZE <td>SCALE</td> </td></td></td> | REV. <td>NC <td>SIZE <td>SCALE</td> </td></td> | NC <td>SIZE <td>SCALE</td> </td> | SIZE <td>SCALE</td> | SCALE |

**Amphenol Connex**

N REVERSE POLARITY BULKHEAD CRIMP JACK  
(FOR RG-58 CABLE)

PART NO.  
172106RP

| APPROVALS    | DATE     |
|--------------|----------|
| DRAWN G.R.S. | 08/01/05 |
| CHECKED      |          |
| ISSUED       |          |
| SHEET 1 OF 1 |          |

UNLESS OTHERWISE SPECIFIED DIMENSIONS ARE IN MILLIMETERS. DIMENSIONS IN [ ] ARE IN INCHES AND FOR CUSTOMER REFERENCE ONLY.  
UNLESS OTHERWISE SPECIFIED TOLERANCES FOR MILLIMETERS ARE:  
0.5 - 8mm ± 0.20mm  
8 - 30mm ± 0.40mm  
30 - 120mm ± 0.50mm  
UNLESS OTHERWISE SPECIFIED TOLERANCES FOR INCHES ARE:  
.020 - .315 = ± 0.007"  
.315 - 1.180 = ± 0.015"  
1.180 - 4.724 = ± 0.020"



Компания «ЭлектроПласт» предлагает заключение долгосрочных отношений при поставках импортных электронных компонентов на взаимовыгодных условиях!

Наши преимущества:

- Оперативные поставки широкого спектра электронных компонентов отечественного и импортного производства напрямую от производителей и с крупнейших мировых складов;
- Поставка более 17-ти миллионов наименований электронных компонентов;
- Поставка сложных, дефицитных, либо снятых с производства позиций;
- Оперативные сроки поставки под заказ (от 5 рабочих дней);
- Экспресс доставка в любую точку России;
- Техническая поддержка проекта, помощь в подборе аналогов, поставка прототипов;
- Система менеджмента качества сертифицирована по Международному стандарту ISO 9001;
- Лицензия ФСБ на осуществление работ с использованием сведений, составляющих государственную тайну;
- Поставка специализированных компонентов (Xilinx, Altera, Analog Devices, Intersil, Interpoint, Microsemi, Aeroflex, Peregrine, Syfer, Eurofarad, Texas Instrument, Miteq, Cobham, E2V, MA-COM, Hittite, Mini-Circuits, General Dynamics и др.);

Помимо этого, одним из направлений компании «ЭлектроПласт» является направление «Источники питания». Мы предлагаем Вам помощь Конструкторского отдела:

- Подбор оптимального решения, техническое обоснование при выборе компонента;
- Подбор аналогов;
- Консультации по применению компонента;
- Поставка образцов и прототипов;
- Техническая поддержка проекта;
- Защита от снятия компонента с производства.



#### Как с нами связаться

**Телефон:** 8 (812) 309 58 32 (многоканальный)

**Факс:** 8 (812) 320-02-42

**Электронная почта:** [org@eplast1.ru](mailto:org@eplast1.ru)

**Адрес:** 198099, г. Санкт-Петербург, ул. Калинина, дом 2, корпус 4, литера А.