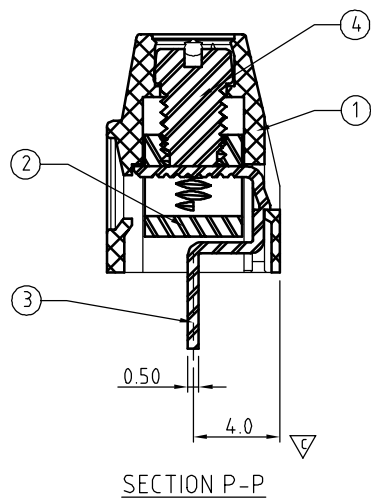
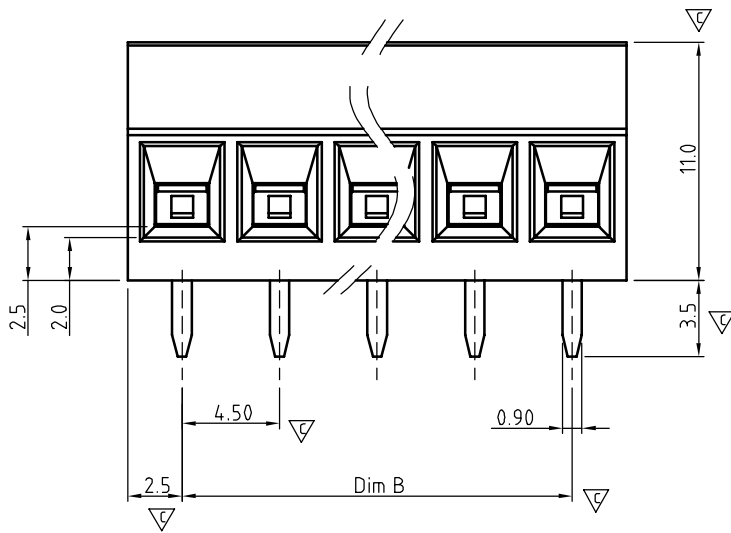


DIMENSION

|       |             |
|-------|-------------|
| Dim A | NX4.50+0.50 |
| Dim B | (N-1)X4.50  |

N=Number of poles

| Poles   | Tolerance |
|---------|-----------|
| 2p-6p   | ±0.10     |
| 7p-12p  | ±0.20     |
| 13p-18p | ±0.30     |
| 19p-24p | ±0.40     |



| SIGN | DATE     | DESCRIPTION        | APPROVER |
|------|----------|--------------------|----------|
| △    | 03/09'13 | update the drawing | Guoxue   |
| △    |          |                    |          |
| △    |          |                    |          |
| △    |          |                    |          |
| △    |          |                    |          |
| △    |          |                    |          |

**THIS IS CAD DRAWING, DO NOT REVISE MANUALLY!!!**

Material:

- Item 1 Terminal housing: Thermoplastic (UL 94V-0)
- Item 2 Clamp: Brass ,Ni plated
- Item 3 Wire guard solder pin: Brass ,Tin plated
- Item 4 Terminal screw: Steel Zinc plating"- "slot type
- 

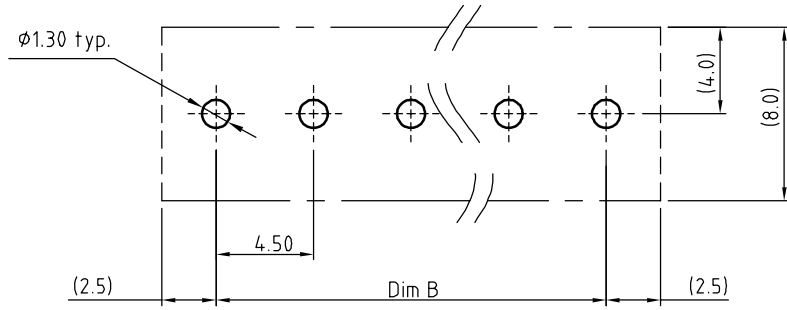
Electrical

- Voltage rating: 300VAC
- Current rating: 10A
- Wire range:
  - Solid wire(AWG): 16-24
  - Stranded wire(AWG): 16-24
- △ Torque: 2.7 Lb-In
- Screw: M3.0
- Wire strip length: 5-6mm
- Withstanding Voltage: 1.6KV
- Operating temperature: -40°C to +115°C
- Soldering temperature: 260°C±5°C/5 Sec
- △ Safety Approval:
- Critical dimension:

**K6 xx 01 x 0 xxxx G**

**G RoHS compliant (lead<4%) In copper Alloy**

|              |                     |  |
|--------------|---------------------|--|
| No. of poles | 0 Black (RAL9005)   | 0000:"@ "Logo (Standard)   |
| 02 2 POLES   | 2 Red (RAL3001/D)   | 000A:"ANYTEK" Logo   |
| 03 3 POLES   | 3 Orange(RAL2011/P) | Any special item by customer request, please contact sales department. |
| ...          | 4 Yellow(RAL1018/A) |  |
| 24 24 POLES  | 5 Green(RAL6018/T)  |  |
|              | 6 Blue (RAL5015/A)  |  |
|              | 8 Grey(RAL7035/D)   |  |
|              | 9 White(RAL1102)    |  |
|              | C Green(RAL6018/U)  |  |



P.C.B. LAYOUT  
TOP VIEW

|   |                           |                      |                      |                      |             |      |       |
|---|---------------------------|----------------------|----------------------|----------------------|-------------|------|-------|
| <b>ANYTEK</b>   |                           |                      |                      | <b>CUSTOMER COPY</b> |             |      |       |
| ALL RIGHTS RESERVED. REPRODUCTION OR ISSUE TO THIRD PARTIES IN ANY FORM WHATSOEVER IS NOT PERMITTED WITHOUT WRITTEN AUTHORITY FROM THE PROPRIETOR. PROPERTY OF ANYTEK TECHNOLOGY CO., LTD |                           |                      |                      |                      |             |      |       |
| TITLE   | K6-4.5 mm Series (2P-24P) |                      |                      |                      |             |      |       |
| PART NO.  | K6xx01x0xxxxG             |                      |                      | DWG NO.              | 8K60001     |      |       |
| APPROVED  | CHECKED                   | DESIGNED             | DRAWN                | CUST NO.             | Tolerance   |      |       |
|   |                           | Guoxue<br>2013.03.11 | Guoxue<br>2013.03.11 |                      | UNIT: mm    | X.   | ±0.50 |
|   |                           |                      |                      |                      | SCALE: NONE | X.X  | ±0.30 |
|   |                           |                      |                      | SHEET: 01/01         | REV.: C     | X.XX | ±0.10 |
|   |                           |                      |                      |                      |             | X°   | ±1°   |



Компания «ЭлектроПласт» предлагает заключение долгосрочных отношений при поставках импортных электронных компонентов на взаимовыгодных условиях!

Наши преимущества:

- Оперативные поставки широкого спектра электронных компонентов отечественного и импортного производства напрямую от производителей и с крупнейших мировых складов;
- Поставка более 17-ти миллионов наименований электронных компонентов;
- Поставка сложных, дефицитных, либо снятых с производства позиций;
- Оперативные сроки поставки под заказ (от 5 рабочих дней);
- Экспресс доставка в любую точку России;
- Техническая поддержка проекта, помощь в подборе аналогов, поставка прототипов;
- Система менеджмента качества сертифицирована по Международному стандарту ISO 9001;
- Лицензия ФСБ на осуществление работ с использованием сведений, составляющих государственную тайну;
- Поставка специализированных компонентов (Xilinx, Altera, Analog Devices, Intersil, Interpoint, Microsemi, Aeroflex, Peregrine, Syfer, Eurofarad, Texas Instrument, Miteq, Cobham, E2V, MA-COM, Hittite, Mini-Circuits, General Dynamics и др.);

Помимо этого, одним из направлений компании «ЭлектроПласт» является направление «Источники питания». Мы предлагаем Вам помощь Конструкторского отдела:

- Подбор оптимального решения, техническое обоснование при выборе компонента;
- Подбор аналогов;
- Консультации по применению компонента;
- Поставка образцов и прототипов;
- Техническая поддержка проекта;
- Защита от снятия компонента с производства.



#### Как с нами связаться

**Телефон:** 8 (812) 309 58 32 (многоканальный)

**Факс:** 8 (812) 320-02-42

**Электронная почта:** [org@eplast1.ru](mailto:org@eplast1.ru)

**Адрес:** 198099, г. Санкт-Петербург, ул. Калинина, дом 2, корпус 4, литера А.