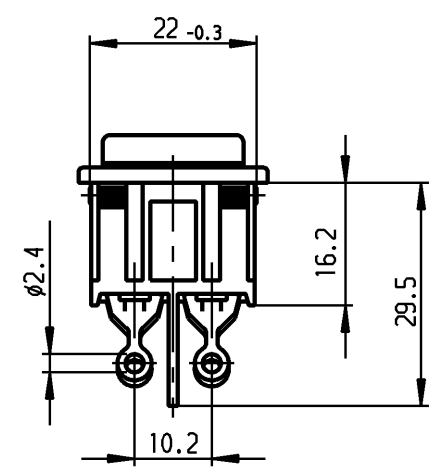
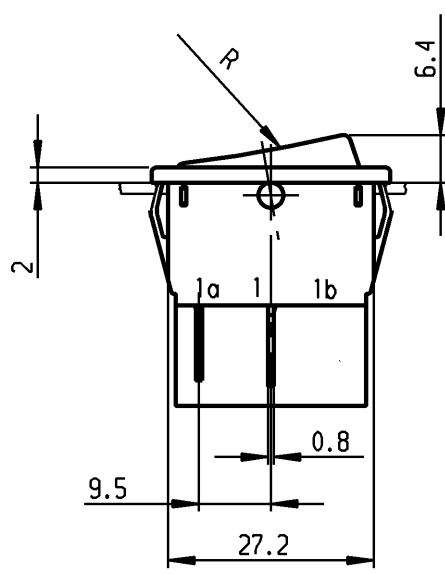
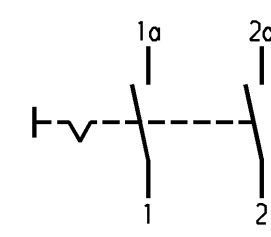
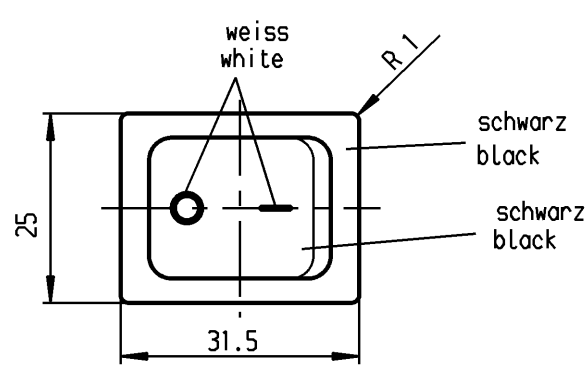


	1	2	3	4	
A	Empfohlener Ausschnitt für Rastbefestigung (Grat gegenüber Bestückungsseite)		Wanddicke wall thickness	Ausschnittlänge length of cut-out	Ausschnittbreite width of cut-out
	recommended cut-out for snap-in fixing (edge opposite to snap-in direction)		0.75 bis / to 1.25	30 -0.1	22 +0.2
			1.25 bis / to 2	30.2 -0.1	22 +0.2
			2 bis / to 3	30.6 -0.1	22 +0.2



VERTRAULICH-KONFIDENTIAL
 © Alle Rechte bei Marquardt, auch fuer den Fall von Schutzrechtsverletzungen. Jede Verfuugungsbefugnis, wie Kopier- und Weitergaberecht, bei uns.
 © This document is the exclusive property of Marquardt. Without our consent, it may not be reproduced or given to third parties.



Aufschrift
Marking

1832.
16(4)/250 ~ T105/55
05

Ausschalter 2-polig
Für Geräte der Klasse II geeignet
Mit integrierter Systemabdeckung

16A 125-250V AC
1/4 HP 125V AC
1/2 HP 250V AC
R70

DPST
suitable for appliances of class II
with integrated system cover

code of manufacture:
place /year /week acc. to DIN EN 60062

Schutzvermerk
nach DIN 34 beachten
COPYRIGHT RESERVED

Für Form und Logo FOR SHAPE AND LOC.	Für Winkel FOR ANGLE ± 2°	Allgemeintoleranzen UNTOLERANCED DIMENSIONS				Pause COPY	Blatt SHEET		Typ K	Zeichn./DRAWING NO. 1832.0113	Index																							
		PROJECTION	Abmasse und Nennmassbereiche Angaben in mm	Laengen LENGTH	Radien RADII		Original DIN	Maßstab SCALE																										
<table border="1"> <tr> <td>0-6</td> <td>± 0.2</td> <td>± 0.2</td> <td></td> <td rowspan="5">A4</td> <td rowspan="5">1:1</td> </tr> <tr> <td>>6-15</td> <td>± 0.2</td> <td>± 0.3</td> <td></td> </tr> <tr> <td>>15-30</td> <td>± 0.4</td> <td>± 0.5</td> <td></td> </tr> <tr> <td>>30-70</td> <td>± 0.6</td> <td></td> <td></td> </tr> <tr> <td>>70-120</td> <td></td> <td></td> <td></td> </tr> <tr> <td>>120-200</td> <td></td> <td></td> <td></td> <td></td> <td></td> </tr> </table>		0-6	± 0.2	± 0.2		A4	1:1	>6-15	± 0.2	± 0.3		>15-30	± 0.4	± 0.5		>30-70	± 0.6			>70-120				>120-200						ALL DIMENSIONS ARE IN MILLIMETRES			0 10 20 30 mm	
0-6	± 0.2	± 0.2		A4	1:1																													
>6-15	± 0.2	± 0.3																																
>15-30	± 0.4	± 0.5																																
>30-70	± 0.6																																	
>70-120																																		
>120-200																																		
c	64507	11.11.09	hhe	g		CAD Medusa	Z	Geräteschalter Appliance Switch																										
b	39880	15.03.04	hhe	f		gez./DRAWN BY 10.07.01 grh																												
a	35777	12.03.03	hhe	e		gepr./CHECKED BY Me j																												
	32097	10.07.01	grh	d		Ersatz für/REPLACEMENT OF																												
Ausg. ISSUE	Anderung REVISION	gez. DRAWN BY		Ausg. ISSUE	Anderung REVISION	gez. DRAWN BY		MARQUARDT Marquardt, D-78604 Riethem-Weilheim																										



Компания «ЭлектроПласт» предлагает заключение долгосрочных отношений при поставках импортных электронных компонентов на взаимовыгодных условиях!

Наши преимущества:

- Оперативные поставки широкого спектра электронных компонентов отечественного и импортного производства напрямую от производителей и с крупнейших мировых складов;
- Поставка более 17-ти миллионов наименований электронных компонентов;
- Поставка сложных, дефицитных, либо снятых с производства позиций;
- Оперативные сроки поставки под заказ (от 5 рабочих дней);
- Экспресс доставка в любую точку России;
- Техническая поддержка проекта, помощь в подборе аналогов, поставка прототипов;
- Система менеджмента качества сертифицирована по Международному стандарту ISO 9001;
- Лицензия ФСБ на осуществление работ с использованием сведений, составляющих государственную тайну;
- Поставка специализированных компонентов (Xilinx, Altera, Analog Devices, Intersil, Interpoint, Microsemi, Aeroflex, Peregrine, Syfer, Eurofarad, Texas Instrument, Miteq, Cobham, E2V, MA-COM, Hittite, Mini-Circuits, General Dynamics и др.);

Помимо этого, одним из направлений компании «ЭлектроПласт» является направление «Источники питания». Мы предлагаем Вам помощь Конструкторского отдела:

- Подбор оптимального решения, техническое обоснование при выборе компонента;
- Подбор аналогов;
- Консультации по применению компонента;
- Поставка образцов и прототипов;
- Техническая поддержка проекта;
- Защита от снятия компонента с производства.



Как с нами связаться

Телефон: 8 (812) 309 58 32 (многоканальный)

Факс: 8 (812) 320-02-42

Электронная почта: org@eplast1.ru

Адрес: 198099, г. Санкт-Петербург, ул. Калинина, дом 2, корпус 4, литера А.