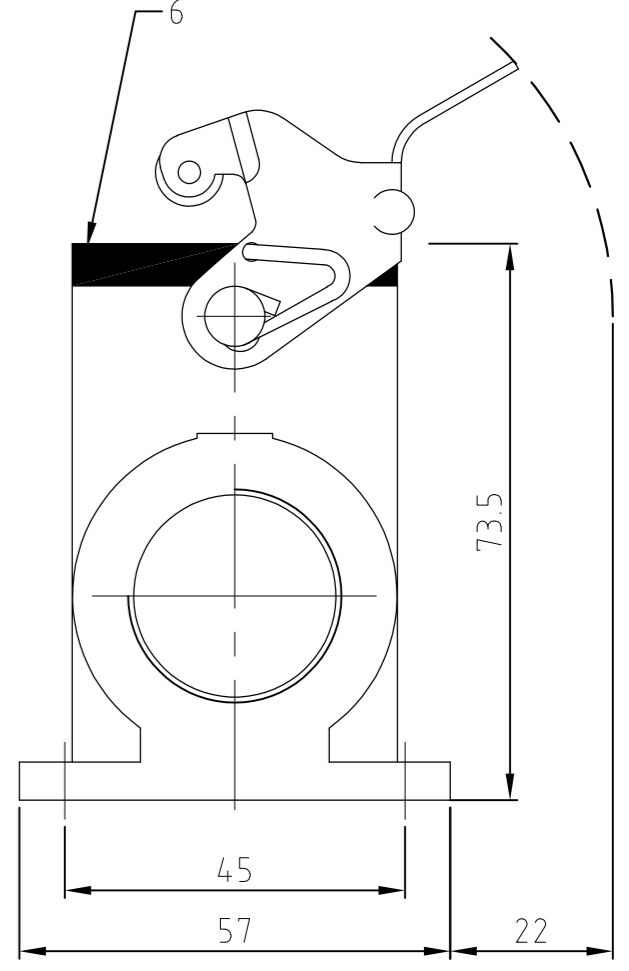
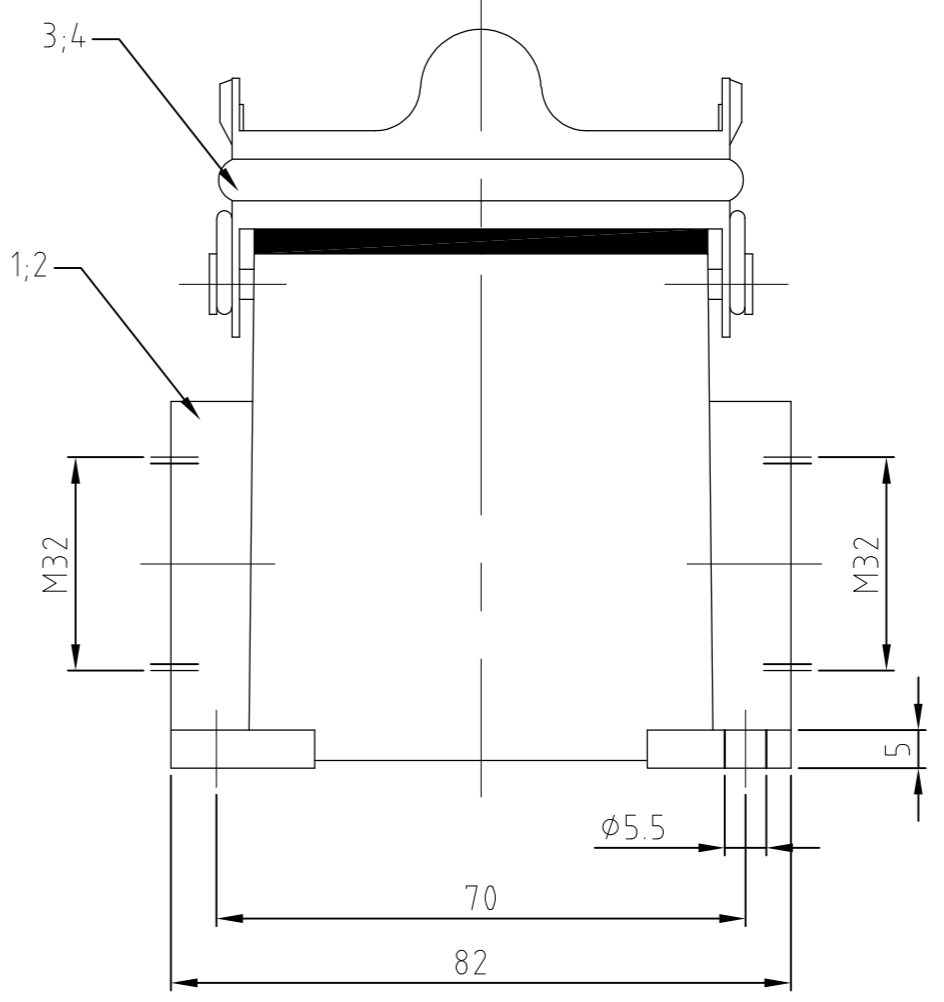
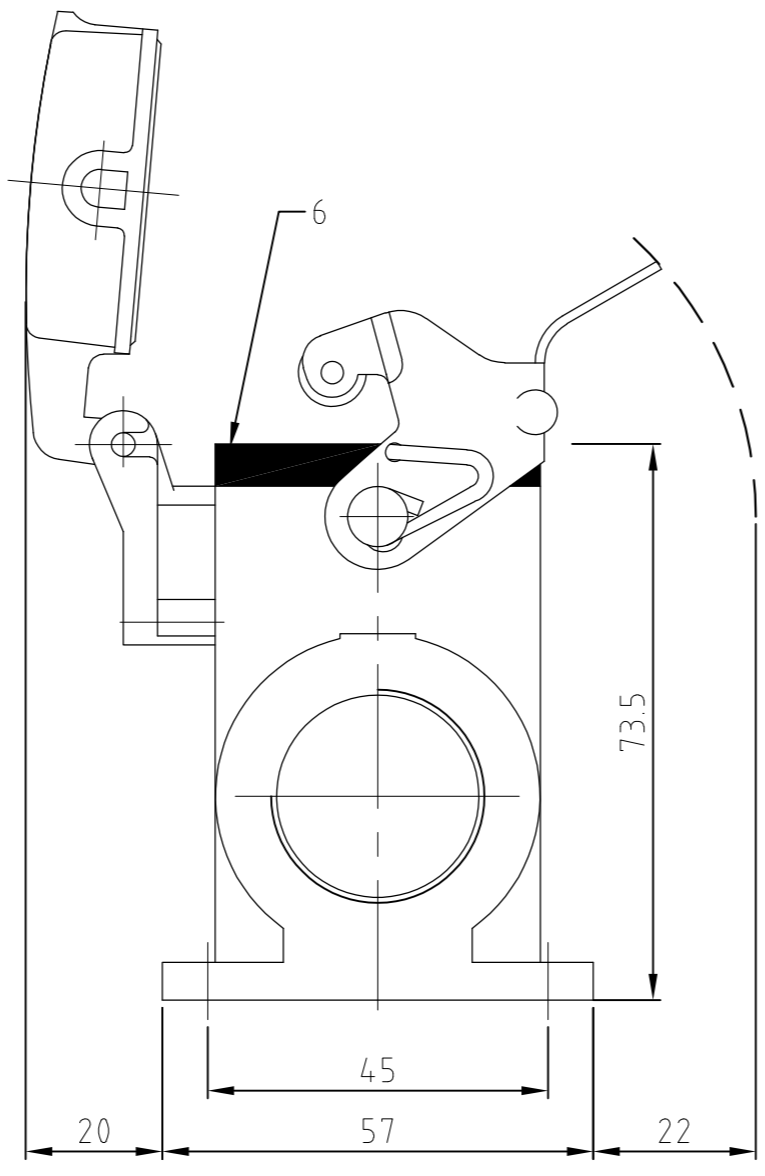
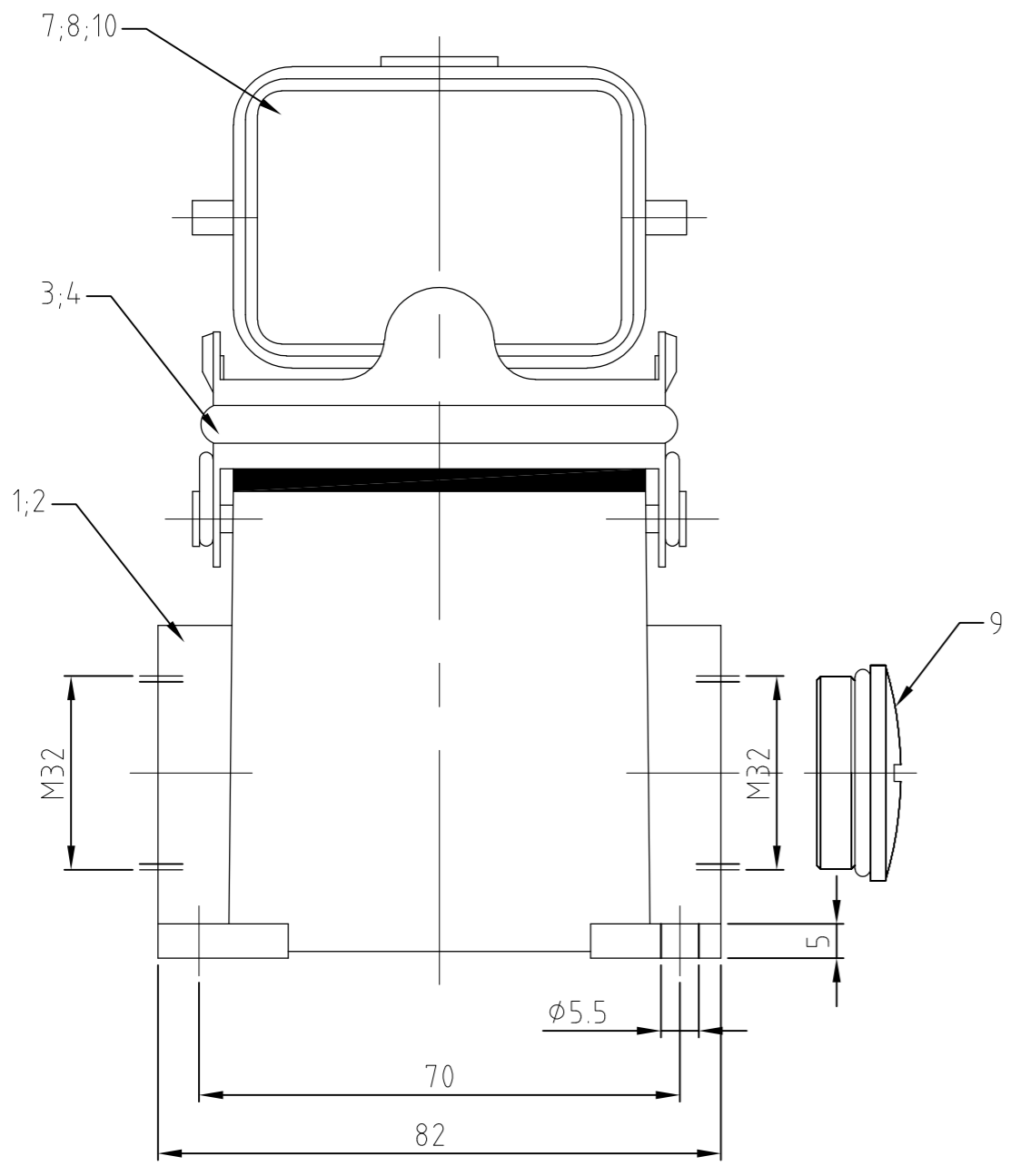
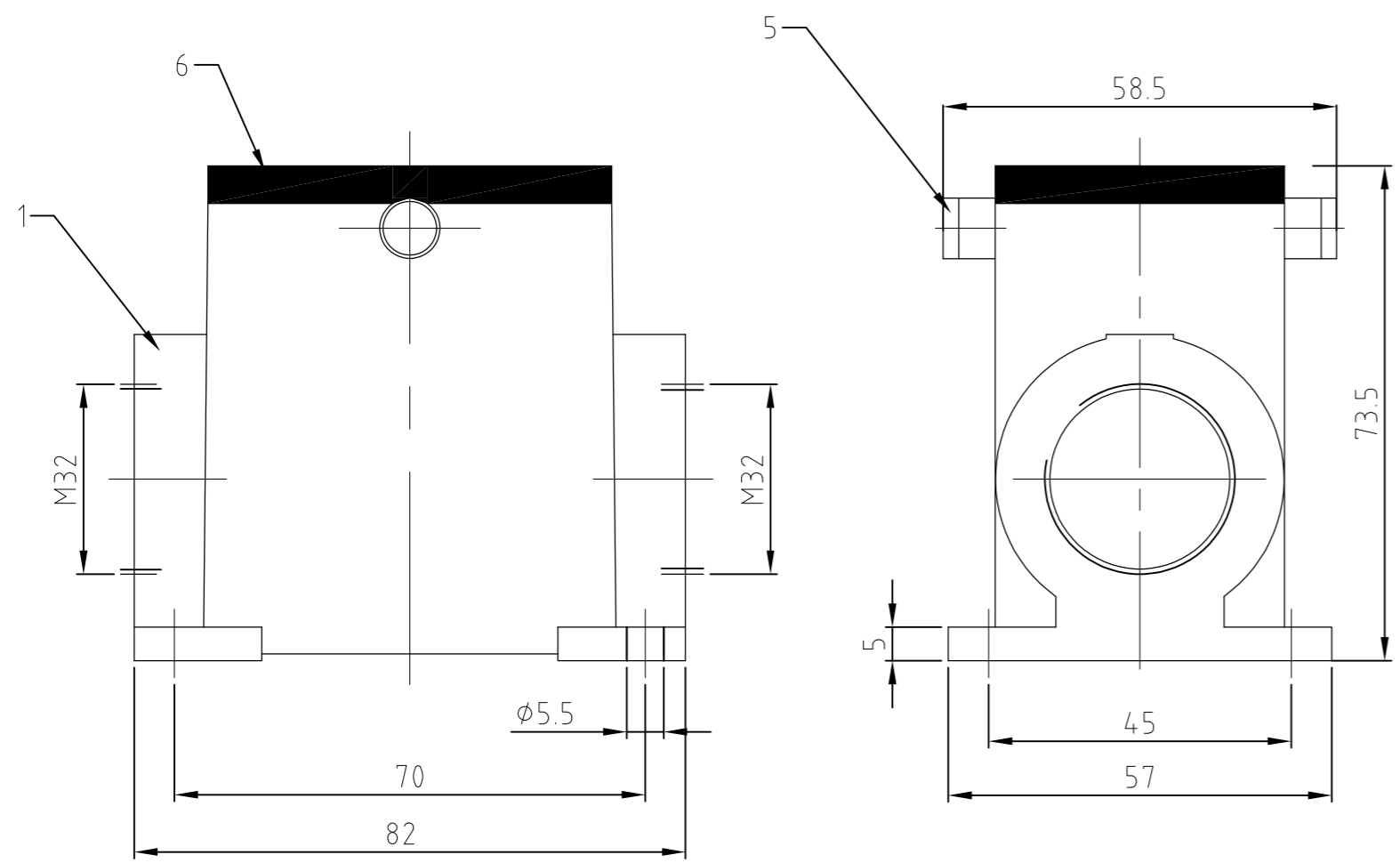


REVISIONS ÄNDERUNGEN		DESCRIPTION BESCHREIBUNG	DATE	DWN	APVD
P	LTR				
	B5	ECR-17-001189	31OCT2017	GR	MKO



- Notes:
- 1 Material: Housing: aluminium diecasting alloy  
Seals: Neoprene
  - 2 Surface: Varnish- grey  
- aluminium oxid + varnish black
  - 3 Varnish on the inside not necessarily
  - 4 Packaging quantity 5 pieces
- Bemerkungen:
- 1 Material: Gehäuse: Alu-Druckguß-Legierung  
Dichtung: Neoprene
  - 2 Oberfläche: Lackierung - grau  
- Aluminium oxid + Lackierung schwarz
  - 3 Lackierung im Gehäuseinnere ist nicht notwendig
  - 4 Verpackungsmenge 5 Stück



QTY	DESCRIPTION / BENENNUNG	MATERIAL	SURFACE / OBERFLÄCHE	COLOR / FARBE	ITEM No. Pos.	REMARKS / BEMERKUNGEN
1	Deckel/cover	Aluminium/ALU		grey/grau	10	ohne Logo
1	Blanking Piece with Seal	Stahl/steel	verzinkt/zink plated	blau/blue	9	
1	Sockelgehäuse HD/ surface mounted housing side entry	Aluminium/ALU		grey/grau	8	ohne Logo
1	Deckel/cover	Aluminium/ALU	Aluminiumoxid	black/schwarz	8	
1	Deckel/cover	Aluminium/ALU		grey/grau	7	
1	Profildichtung/seal	Neoprene		black/schwarz	6	
2	ZB-Bügelbolzen/clip bolt	Stahl/steel	verzinkt/zink plated	blau/blue	5	
1	LB-Bügel/side clip	V2A/stainless steel	blank/even		4	
1	LB-Bügel/side clip	Stahl/steel	verzinkt/zink plated	blau/blue	3	
1	Sockelgehäuse HD-K/ surface mounted housing side entry	Aluminium/ALU	Aluminiumoxid	black/schwarz	2	
1	Sockelgehäuse HD/ surface mounted housing side entry	Aluminium/ALU		grey/grau	1	

THIS DRAWING IS A CONTROLLED DOCUMENT. DIESE ZEICHNUNG IST EIN KONTROLLIERTES DOKUMENT. DIMENSIONS: MASSENHETEN mm 	TOLERANCES UNLESS OTHERWISE SPECIFIED: ALLGEMEINTOLERANZEN 0 PLC ± - 1 PLC ± ± - 2 PLC ± ± ± - 3 PLC ± ± ± ± - 4 PLC ± ± ± ± ± - ANGLES / WINKEL ± - FINISH / OBERFLÄCHE / FARBE -	DWN Schneider 20.08.2003	TE Connectivity SURFACE MOUNTED HOUSING SIDE ENTRY Sockelgehäuse HD.16.SG/SGD-LB.2.M32.Z
		CHK Schweiger 20.08.2003	
ORDERING TEXT / BESTELLTXT HD-16.SGD-LB.2.M32.Z+BS HD-16.SG-LB.2.M32.Z+BS HD-Z.16.SG-ZVGR.2.M32.Z HD-K.16.SG-LB.2.M32.Z HD-K.16.SGD-LB.2.M32.Z HD-16.SG-LB.2.M32.Z HD-16.SGD-LB.2.M32.Z	MATERIAL -	WEIGHT GEWICHT -	SIZE A2 CAGE CODE 00779 DRAWING NO. ZEICHNUNGS-NR. C=1106422 RESTRICTED TO NUR FUER -
CUSTOMER DRAWING / KUNDENZEICHNUNG		SCALE MASSSTAB 1:1	SHEET BLATT 1 OF VON 1 REV B5



Компания «ЭлектроПласт» предлагает заключение долгосрочных отношений при поставках импортных электронных компонентов на взаимовыгодных условиях!

Наши преимущества:

- Оперативные поставки широкого спектра электронных компонентов отечественного и импортного производства напрямую от производителей и с крупнейших мировых складов;
- Поставка более 17-ти миллионов наименований электронных компонентов;
- Поставка сложных, дефицитных, либо снятых с производства позиций;
- Оперативные сроки поставки под заказ (от 5 рабочих дней);
- Экспресс доставка в любую точку России;
- Техническая поддержка проекта, помощь в подборе аналогов, поставка прототипов;
- Система менеджмента качества сертифицирована по Международному стандарту ISO 9001;
- Лицензия ФСБ на осуществление работ с использованием сведений, составляющих государственную тайну;
- Поставка специализированных компонентов (Xilinx, Altera, Analog Devices, Intersil, Interpoint, Microsemi, Aeroflex, Peregrine, Syfer, Eurofarad, Texas Instrument, Miteq, Cobham, E2V, MA-COM, Hittite, Mini-Circuits, General Dynamics и др.);

Помимо этого, одним из направлений компании «ЭлектроПласт» является направление «Источники питания». Мы предлагаем Вам помощь Конструкторского отдела:

- Подбор оптимального решения, техническое обоснование при выборе компонента;
- Подбор аналогов;
- Консультации по применению компонента;
- Поставка образцов и прототипов;
- Техническая поддержка проекта;
- Защита от снятия компонента с производства.



#### Как с нами связаться

**Телефон:** 8 (812) 309 58 32 (многоканальный)

**Факс:** 8 (812) 320-02-42

**Электронная почта:** [org@eplast1.ru](mailto:org@eplast1.ru)

**Адрес:** 198099, г. Санкт-Петербург, ул. Калинина, дом 2, корпус 4, литера А.