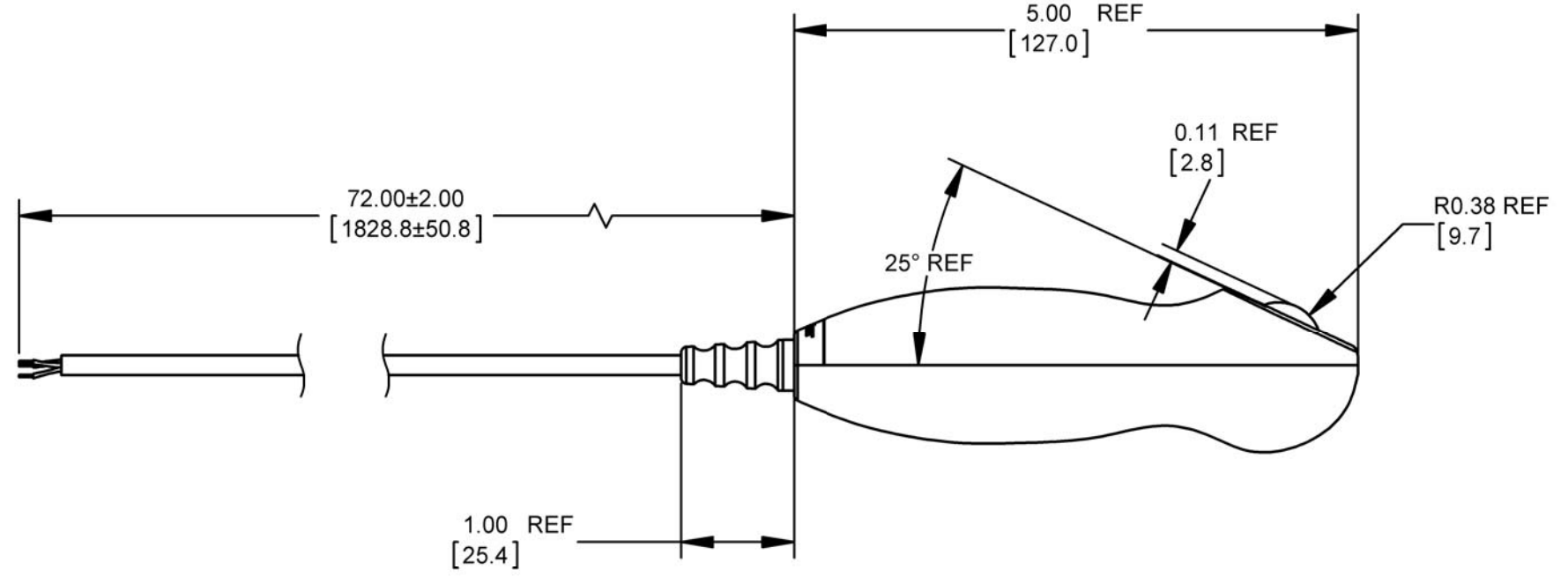
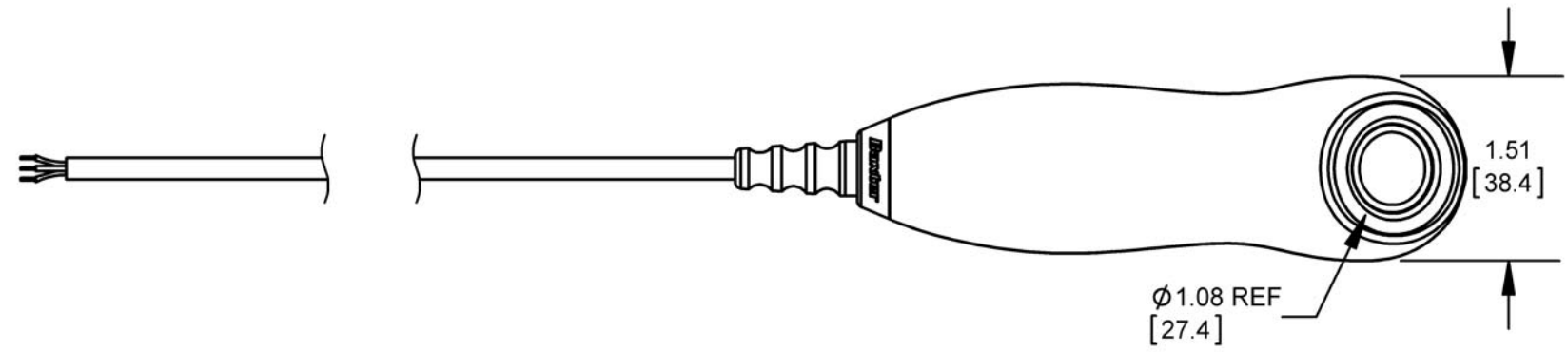
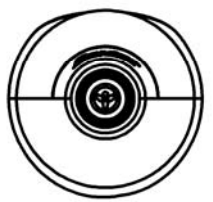


SCHEMATIC CIRCUIT  
1A WITH LEDs



- NOTES:
- SPECIFICATIONS:**  
 ALTERNATE ACTION  
 SWITCH: SINGLE POLE N.O. FOR CONTROLLING LOADS  
 KEY TRAVEL 0.14 INCHES  
 GOLD CONTACT FINISH IN CONTACT AREA  
 SWITCHING VOLTAGE OF N.O. CONTACTS: 28VOLTS DC  
 MAXIMUM SWITCHING CURRENT 250mA  
 LED VOLTAGE 4.75 TO 28 VOLTS DC AT RED WIRE REF TO BLACK WIRE  
 OPERATING LIFE 100,000 CYCLES  
 OPERATING TEMPERATURE -25 TO +75°C  
 ACTUATING FORCE LESS THAN 3 lb  
 IP66
  - MATERIALS:**  
 SWITCH HOUSING: GRAY THERMOPLASTIC  
 ACTUATING BUTTON: NATURAL COLORED ELASTOMER  
 CONTACTS: COPPER ALLOY WITH GOLD PLATING IN CONTACT AREA  
 TERMINALS COPPER ALLOY, PLATED TIN  
 STRAIN RELIEF: NATURAL COLORED ELASTOMER  
 CABLE: 4 CONDUCTOR, 26 AWG STRANDED, GRAY PVC JACKET

**CUSTOMER DRAWING**

					THIS DRAWING DESCRIBES A DESIGN CONSIDERED PROPRIETARY IN NATURE, DEVELOPED AND MANUFACTURED BY SWITCHCRAFT INC. AND IS RELEASED ON A CONFIDENTIAL BASIS FOR IDENTIFICATION PURPOSES ONLY.					
					SIZE *	WIDTH *	MULT *	LBS/M *	TEMPER *	
					FINISH *			MATERIAL *		
					SPEC No. *			SPEC No. *		
					FIRST USED ON *		SCALE 1:1			
					DATE DRAWN	BY	CHKD	APVD		
					1-14-16	SRC	12-5-16	TJK		
							SRC	2-1-17		
					NAME			PART No.		
					PENDANT, PL-PR WITH BLUE LED			E921KALN		
					DO NOT SCALE DRAWING					REV A
REVISIONS					SolidWorks CAD File <b>B</b>					

REV	ECO NUMBER	DATE	BY	APVD
A	ECO 27837	2-1-17	SRC	TJK



Компания «ЭлектроПласт» предлагает заключение долгосрочных отношений при поставках импортных электронных компонентов на взаимовыгодных условиях!

Наши преимущества:

- Оперативные поставки широкого спектра электронных компонентов отечественного и импортного производства напрямую от производителей и с крупнейших мировых складов;
- Поставка более 17-ти миллионов наименований электронных компонентов;
- Поставка сложных, дефицитных, либо снятых с производства позиций;
- Оперативные сроки поставки под заказ (от 5 рабочих дней);
- Экспресс доставка в любую точку России;
- Техническая поддержка проекта, помощь в подборе аналогов, поставка прототипов;
- Система менеджмента качества сертифицирована по Международному стандарту ISO 9001;
- Лицензия ФСБ на осуществление работ с использованием сведений, составляющих государственную тайну;
- Поставка специализированных компонентов (Xilinx, Altera, Analog Devices, Intersil, Interpoint, Microsemi, Aeroflex, Peregrine, Syfer, Eurofarad, Texas Instrument, Miteq, Cobham, E2V, MA-COM, Hittite, Mini-Circuits, General Dynamics и др.);

Помимо этого, одним из направлений компании «ЭлектроПласт» является направление «Источники питания». Мы предлагаем Вам помощь Конструкторского отдела:

- Подбор оптимального решения, техническое обоснование при выборе компонента;
- Подбор аналогов;
- Консультации по применению компонента;
- Поставка образцов и прототипов;
- Техническая поддержка проекта;
- Защита от снятия компонента с производства.



#### Как с нами связаться

**Телефон:** 8 (812) 309 58 32 (многоканальный)

**Факс:** 8 (812) 320-02-42

**Электронная почта:** [org@eplast1.ru](mailto:org@eplast1.ru)

**Адрес:** 198099, г. Санкт-Петербург, ул. Калинина, дом 2, корпус 4, литера А.