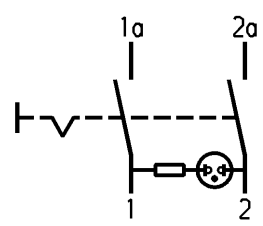
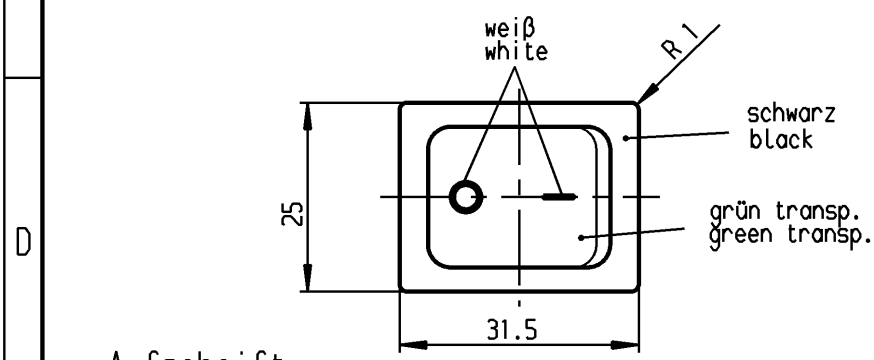
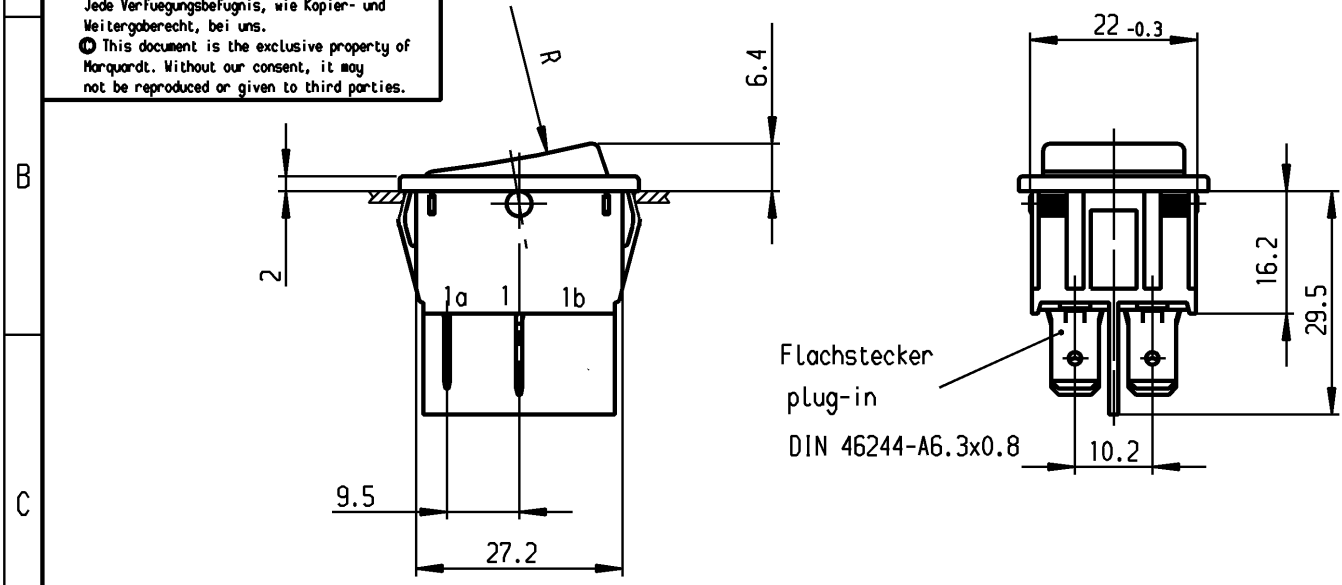


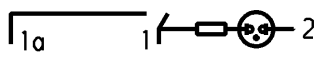
| | | | | |
|---|---|-----------------------------|--------------------------------------|--------------------------------------|
| 1 | 2 | 3 | 4 | |
| Empfohlener Ausschnitt für Rastbefestigung (Grat gegenüber Bestückungsseite) recommended cut-out for snap-in fixing (edge opposite to snap-in direction) | | Wanddicke wall thickness | Ausschnittlänge length of cut-out | Ausschnittbreite width of cut-out |
| A | | 0.75 bis / to 1.25 | 30 -0.1 | 22 +0.2 |
| | | 1.25 bis / to 2 | 30.2 -0.1 | 22 +0.2 |
| | | 2 bis / to 3 | 30.6 -0.1 | 22 +0.2 |

VERTRAULICH-CONFIDENTIAL
 © Alle Rechte bei Marquardt, auch fuer den Fall von Schutzrechtsmeldungen. Jede Verfuegungsbefugnis, wie Kopier- und Weitergaberecht, bei uns.
 © This document is the exclusive property of Marquardt. Without our consent, it may not be reproduced or given to third parties.



Aufschrift
Marking

Ⓜ
1835.
16A 125V AC
1/3 HP
R143



Herstellort/-jahr/-woche
nach DIN EN 60062

code of manufacture:
place /year /week acc. to DIN EN 60062

Ausschalter 2-polig
Glimmlampe mit Rv für 110V ~
Für Geräte der Klasse II geeignet

DPST
neon lamp with Rv for 110V AC
suitable for appliances of class II

Schutzvermerk
nach DIN 34 beachten
COPYRIGHT RESERVED

| | | | | | | | | |
|--|----------------------|--|-----------------------------|---|------------------|-----------------------|--|--|
| Allgemeintoleranzen/UNTOLERANCED DIMENSIONS | | | | PROJECTION Für Winkel FOR ANGLE ± 2° | Pause COPY | Blatt SHEET | | Zeichn./DRAWING NO. K 1835.3119 |
| Für Längen und Radien FOR LENGTHS AND RADII. ± | | Abmaße in mm für Nennmaßbereich in mm ALL DIMENSIONS ARE IN MILLIMETRES | | | | Original DIN A4 | Maßstab SCALE 1:1 | |
| | | bis/UP TO 6 | über/OVER 6 bis/UP TO 30 | über/OVER 30 | 0 10 20 30 mm | | Geraeteschalter Appliance Switch | |
| d | | | | i | | | gez./DRAWN BY 29.11.90 Grh gepr./CHECKED BY Kiz | |
| c | 64507 | 04.11.09 | hhe | h | | | Ersatz für/REPLACEMENT OF | |
| b | 24370 | 26.11.96 | grh | g | | | | |
| a | 23781 | 04.04.96 | grh | f | | | | |
| | | | | e | | | MARQUARDT Marquardt, D-78604 Rietheim-Weilheim | |
| Ausg. ISSUE | Änderung REVISION | gez. DRAWN BY | Ausg. ISSUE | Änderung REVISION | gez. DRAWN BY | | | |



Компания «ЭлектроПласт» предлагает заключение долгосрочных отношений при поставках импортных электронных компонентов на взаимовыгодных условиях!

Наши преимущества:

- Оперативные поставки широкого спектра электронных компонентов отечественного и импортного производства напрямую от производителей и с крупнейших мировых складов;
- Поставка более 17-ти миллионов наименований электронных компонентов;
- Поставка сложных, дефицитных, либо снятых с производства позиций;
- Оперативные сроки поставки под заказ (от 5 рабочих дней);
- Экспресс доставка в любую точку России;
- Техническая поддержка проекта, помощь в подборе аналогов, поставка прототипов;
- Система менеджмента качества сертифицирована по Международному стандарту ISO 9001;
- Лицензия ФСБ на осуществление работ с использованием сведений, составляющих государственную тайну;
- Поставка специализированных компонентов (Xilinx, Altera, Analog Devices, Intersil, Interpoint, Microsemi, Aeroflex, Peregrine, Syfer, Eurofarad, Texas Instrument, Miteq, Cobham, E2V, MA-COM, Hittite, Mini-Circuits, General Dynamics и др.);

Помимо этого, одним из направлений компании «ЭлектроПласт» является направление «Источники питания». Мы предлагаем Вам помощь Конструкторского отдела:

- Подбор оптимального решения, техническое обоснование при выборе компонента;
- Подбор аналогов;
- Консультации по применению компонента;
- Поставка образцов и прототипов;
- Техническая поддержка проекта;
- Защита от снятия компонента с производства.



Как с нами связаться

Телефон: 8 (812) 309 58 32 (многоканальный)

Факс: 8 (812) 320-02-42

Электронная почта: org@eplast1.ru

Адрес: 198099, г. Санкт-Петербург, ул. Калинина, дом 2, корпус 4, литера А.