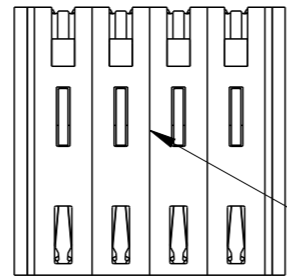


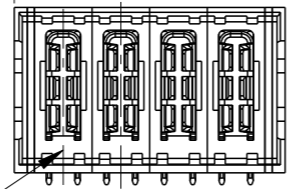
PRODUCT NUMBER SEE SHEET 2



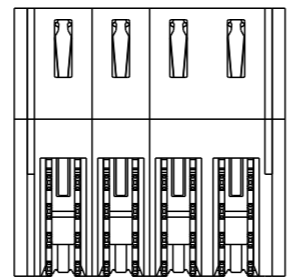
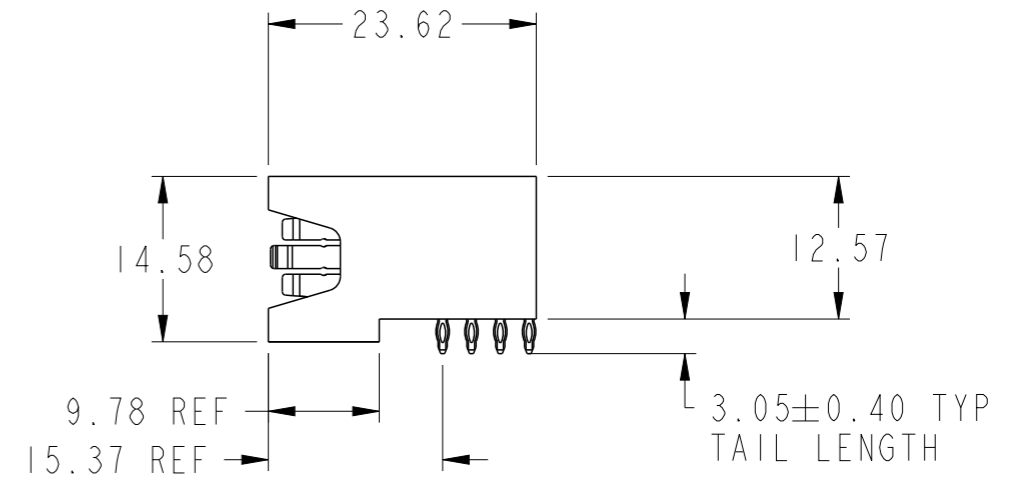
23.88

NOTE 1

4.32 REF 3X5.08 REF

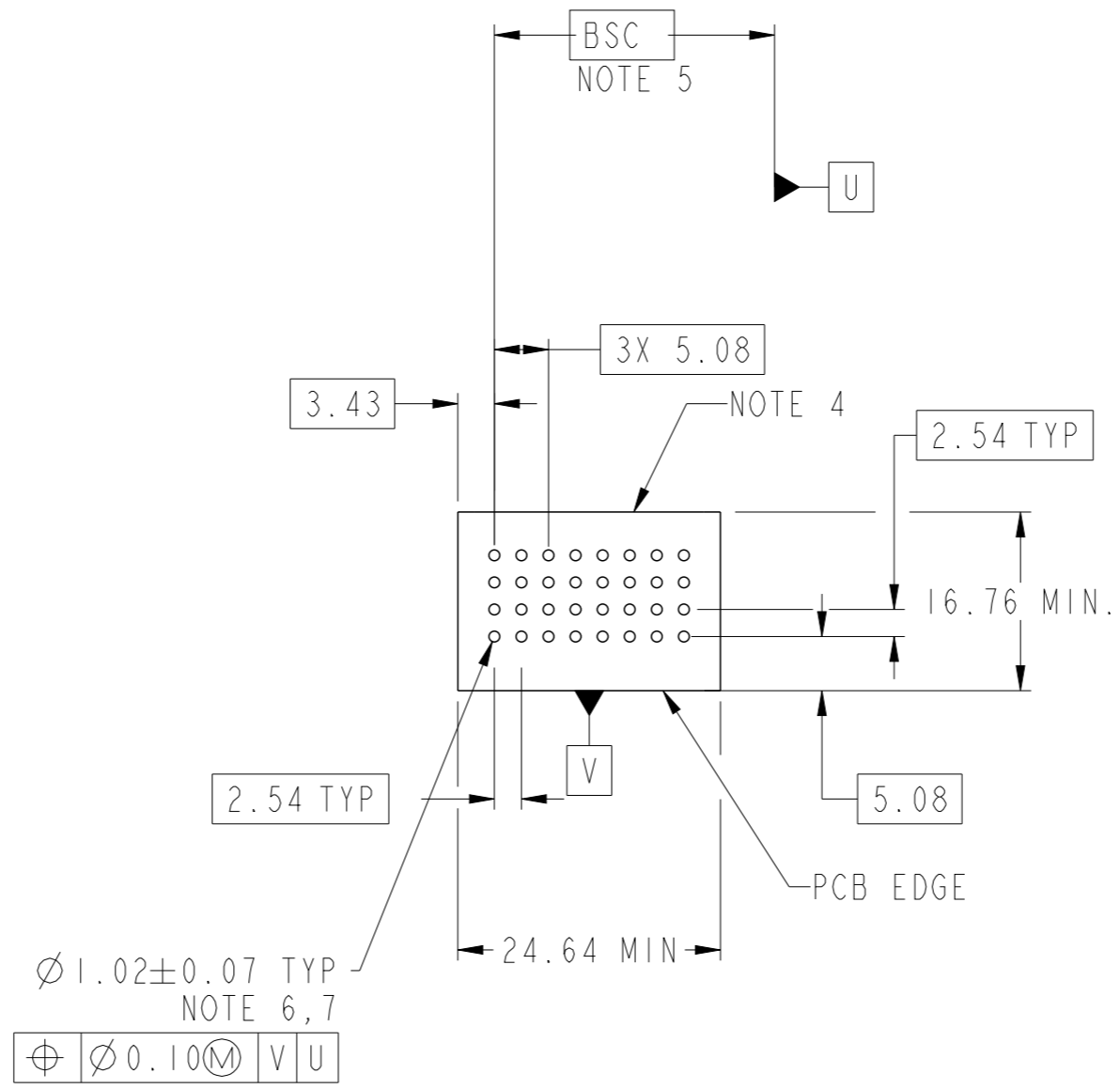


POWER POS. P1



spec ref	*	dr	Eddy Zeng	2014/04/14	projection	MM	size	A3	scale	3:2
tolerance std	ASME Y14.5	eng	Eddy Zeng	2014/05/06			ecn no	-	rel level	Released
TOLERANCES UNLESS OTHERWISE SPECIFIED		chr	Li-He	2014/05/06						
surface	<input checked="" type="checkbox"/> linear <input type="checkbox"/> angular	0.X	±0.5		title 4HP RA PF HEADER	cat. no.	Product - Customer Drw	sheet 1 of 3	rev A	
	0.XX	±0.25								
	0.XXX	±0.10								
ASME Y14.5	angular	0°	±2°	www.fci.com	cat. no.	Product - Customer Drw	rel level	Released		
				title 4HP RA PF HEADER		dwg no 10106133-4000001	rev A			

PRODUCT NO.	ROWS	HIGH POWER					
		E1	P1	P2	P3	P4	E2
10106133-4000001LF	DCBA	HE	HE	HE	HE		



⊕	Ø 0.10 (M)	V	U
---	------------	---	---

CODE	DESCRIPTION
HE	STD HIGH POWER CONTACT (3.05)

dr	Eddy Zeng	2014/04/14	projection MM ←→	size	A3	scale	3:2
eng	Eddy Zeng	2014/05/06		ecn no	-		
chr	Li-He	2014/05/06		rel level	Released		
appr	Pei-Ming Zheng	2014/05/06	product family	PwrBlade+			

www.fci.com	cat. no.	title 4HP RA PF HEADER	dwg no 10106133-4000001	rev A

NOTES:

- 1) "FCI", PART NUMBER AND DATE CODE TO BE MARKED ON THIS SURFACE.
THE MARK CAN BE OMITTED IF THERE IS NOT ENOUGH SPACE ON THIS SURFACE.
- 2) MATERIALS:
-HOUSING - GLASS FILLED WITH HIGH TEMP THERMOPLASTIC, UL94V-0.
-SIGNAL CONTACT - COPPER ALLOY.
-POWER CONTACT - HIGH CONDUCTIVITY COPPER ALLOY.
- 3) PLATING SPECIFICATION REFER TO FCI 10116351
- 4) DENOTES CONNECTOR KEEP OUT ZONE.
- 5) DATUM AND BASIC DIMENSIONS WERE ESTABLISHED BY CUSTOMER.
- 6) ALL HOLE DIAMETERS ARE FINISHED HOLE SIZES.
- 7) 1.15 ± 0.025 MM DRILLED HOLE PLATED WITH 0.00762MM MIN Sn
OVER 0.0254-0.0762MM Cu PLATING TO ACHIEVE A 1.02 ± 0.07 MM HOLE.
- 8) PRODUCT SPECIFICATION REFER TO FCI GS-12-658.
APPLICATION SPECIFICATION REFER TO FCI GS-20-141.
PRODUCT PACKAGED IN TRAYS, REFER TO FCI GS-14-1502.



Copyright FCI.

dr	Eddy Zeng	2014/04/14	projection 	MM 	size	A3	scale	3:2		
eng	Eddy Zeng	2014/05/06			ecn no	-				
chr	Li-He	2014/05/06			rel level	Released				
appr	Pei-Ming Zheng	2014/05/06	product family	PwrBlade+						
		title			4HP	dwg no		10106133-4000001	rev	A
www.fci.com		cat. no.			Product - Customer Drw			sheet 3 of 3		



Компания «ЭлектроПласт» предлагает заключение долгосрочных отношений при поставках импортных электронных компонентов на взаимовыгодных условиях!

Наши преимущества:

- Оперативные поставки широкого спектра электронных компонентов отечественного и импортного производства напрямую от производителей и с крупнейших мировых складов;
- Поставка более 17-ти миллионов наименований электронных компонентов;
- Поставка сложных, дефицитных, либо снятых с производства позиций;
- Оперативные сроки поставки под заказ (от 5 рабочих дней);
- Экспресс доставка в любую точку России;
- Техническая поддержка проекта, помощь в подборе аналогов, поставка прототипов;
- Система менеджмента качества сертифицирована по Международному стандарту ISO 9001;
- Лицензия ФСБ на осуществление работ с использованием сведений, составляющих государственную тайну;
- Поставка специализированных компонентов (Xilinx, Altera, Analog Devices, Intersil, Interpoint, Microsemi, Aeroflex, Peregrine, Syfer, Eurofarad, Texas Instrument, Miteq, Cobham, E2V, MA-COM, Hittite, Mini-Circuits, General Dynamics и др.);

Помимо этого, одним из направлений компании «ЭлектроПласт» является направление «Источники питания». Мы предлагаем Вам помощь Конструкторского отдела:

- Подбор оптимального решения, техническое обоснование при выборе компонента;
- Подбор аналогов;
- Консультации по применению компонента;
- Поставка образцов и прототипов;
- Техническая поддержка проекта;
- Защита от снятия компонента с производства.



Как с нами связаться

Телефон: 8 (812) 309 58 32 (многоканальный)

Факс: 8 (812) 320-02-42

Электронная почта: org@eplast1.ru

Адрес: 198099, г. Санкт-Петербург, ул. Калинина, дом 2, корпус 4, литера А.