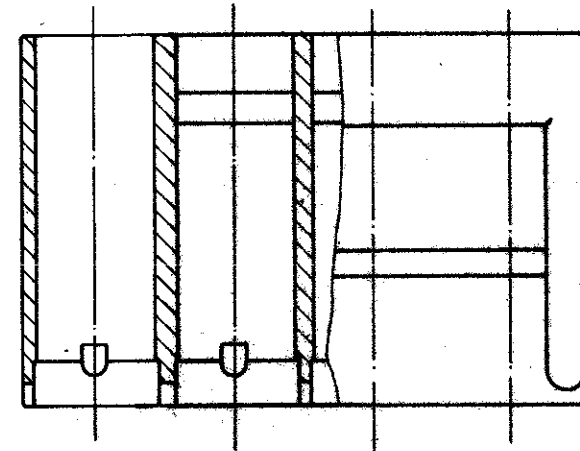
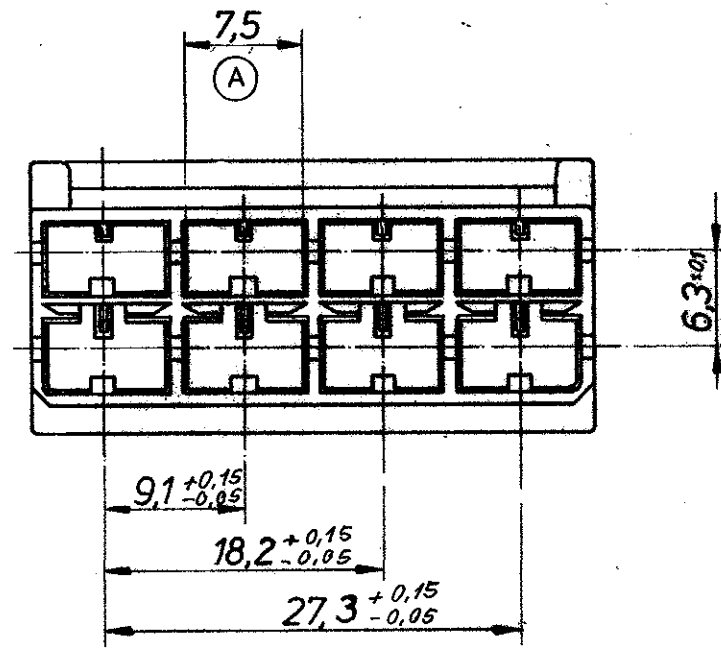
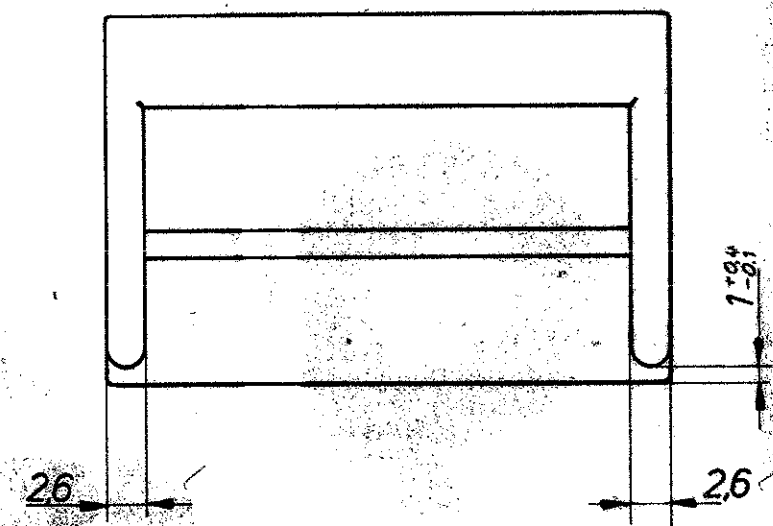


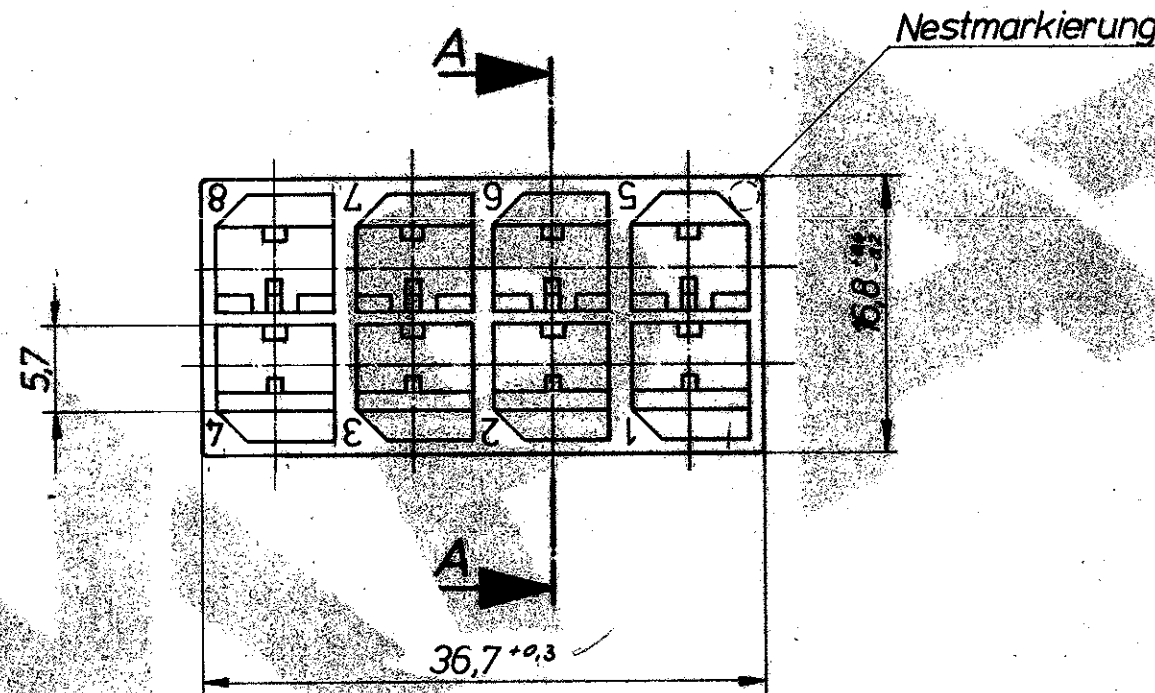
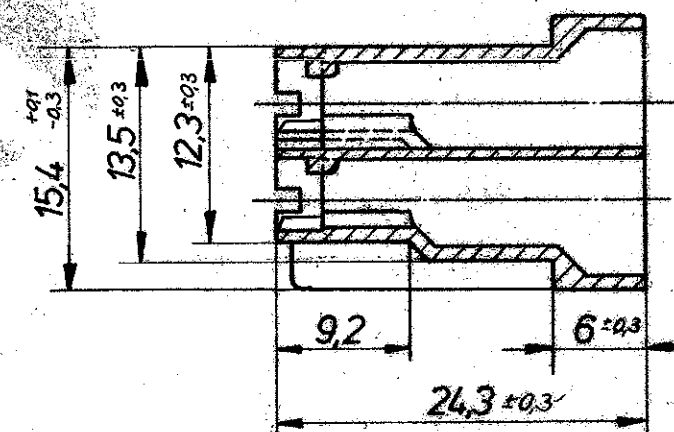
Index	Aenderung	Tag	Name
A	Maß 7,5 war 7,8 +0,2	29.6.82	Lindler
B	-9; 1-926 646-1 hinein	19.11.87	Schan
D	Anpassung an Produktrevision.	11.11.96	B. Singer
E1	PER ECO-15-016265	11.11.15	Hogan Guo



Ansicht "X"



Schnitt A-A



- 1 Nicht vermaßte Wanddicken 0,6<sup>+0,2</sup>
- 2 Nicht vermaßte Radien R0,3<sup>+0,2</sup>

War 79-9864

passend zu 925341

1-926 646-1	PA 6.6	orange
926 646-9	PA 6.6	braun
926 646 -8	PA 6.6	weiß
926 646 -7	PA 6.6	blau
926 646 -6	PA 6.6	gelb
926 646 -5	PA 6.6	grau
926 646 -4	PA 6.6	rot
926 646 -3	PA 6.6	natur
926 646 -2	PA 6.6	grün
926 646 -1	PA 6.6	schwarz

Anderungen, die dem technischen Fortschritt dienen, behalten wir uns vor.

**AMP** AMP DEUTSCHLAND GmbH  
Langen b Ffm

Benennung  
**8 poliges POSITIVE LOCK Gehäuse der Serie 6,3 (250)**

**K**

Bestell-Nr.	Werkstoff	Oberfläche	Nicht tolerierte Maße	Format	Zeichnungs-Nr.
Gez. 25.7.80 Johannes	Gepr. Adami	Farbe	± 0,2 mm ± 1,5 °	<b>C</b>	926 646
			Maßstab 2:1		Blatt-Nr. 1 von 1



Компания «ЭлектроПласт» предлагает заключение долгосрочных отношений при поставках импортных электронных компонентов на взаимовыгодных условиях!

Наши преимущества:

- Оперативные поставки широкого спектра электронных компонентов отечественного и импортного производства напрямую от производителей и с крупнейших мировых складов;
- Поставка более 17-ти миллионов наименований электронных компонентов;
- Поставка сложных, дефицитных, либо снятых с производства позиций;
- Оперативные сроки поставки под заказ (от 5 рабочих дней);
- Экспресс доставка в любую точку России;
- Техническая поддержка проекта, помощь в подборе аналогов, поставка прототипов;
- Система менеджмента качества сертифицирована по Международному стандарту ISO 9001;
- Лицензия ФСБ на осуществление работ с использованием сведений, составляющих государственную тайну;
- Поставка специализированных компонентов (Xilinx, Altera, Analog Devices, Intersil, Interpoint, Microsemi, Aeroflex, Peregrine, Syfer, Eurofarad, Texas Instrument, Miteq, Cobham, E2V, MA-COM, Hittite, Mini-Circuits, General Dynamics и др.);

Помимо этого, одним из направлений компании «ЭлектроПласт» является направление «Источники питания». Мы предлагаем Вам помощь Конструкторского отдела:

- Подбор оптимального решения, техническое обоснование при выборе компонента;
- Подбор аналогов;
- Консультации по применению компонента;
- Поставка образцов и прототипов;
- Техническая поддержка проекта;
- Защита от снятия компонента с производства.



#### Как с нами связаться

**Телефон:** 8 (812) 309 58 32 (многоканальный)

**Факс:** 8 (812) 320-02-42

**Электронная почта:** [org@eplast1.ru](mailto:org@eplast1.ru)

**Адрес:** 198099, г. Санкт-Петербург, ул. Калинина, дом 2, корпус 4, литера А.