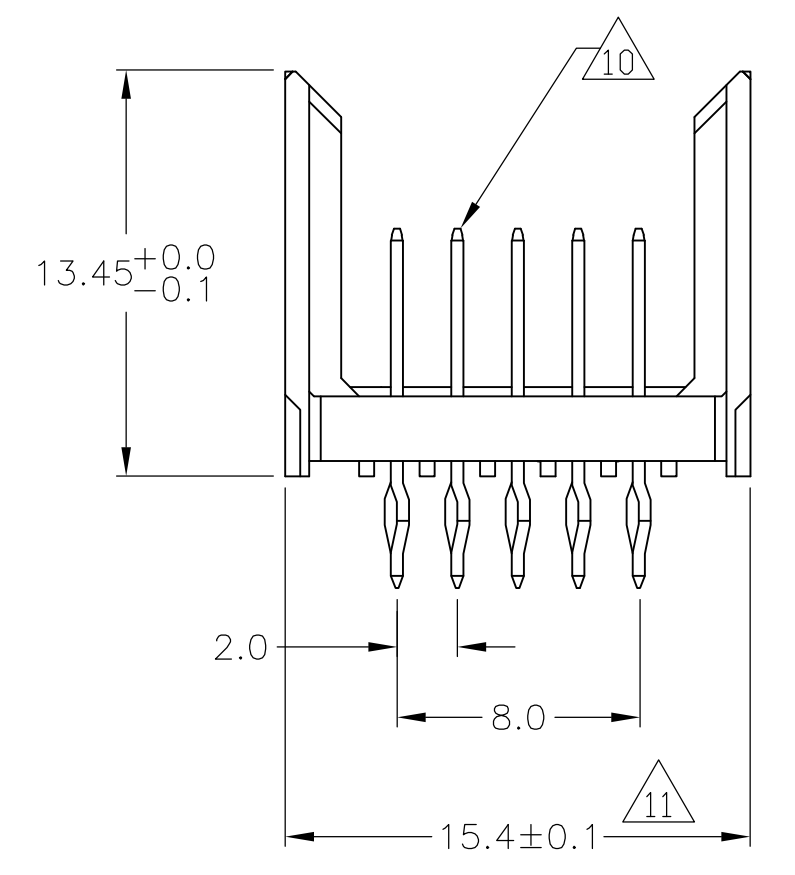
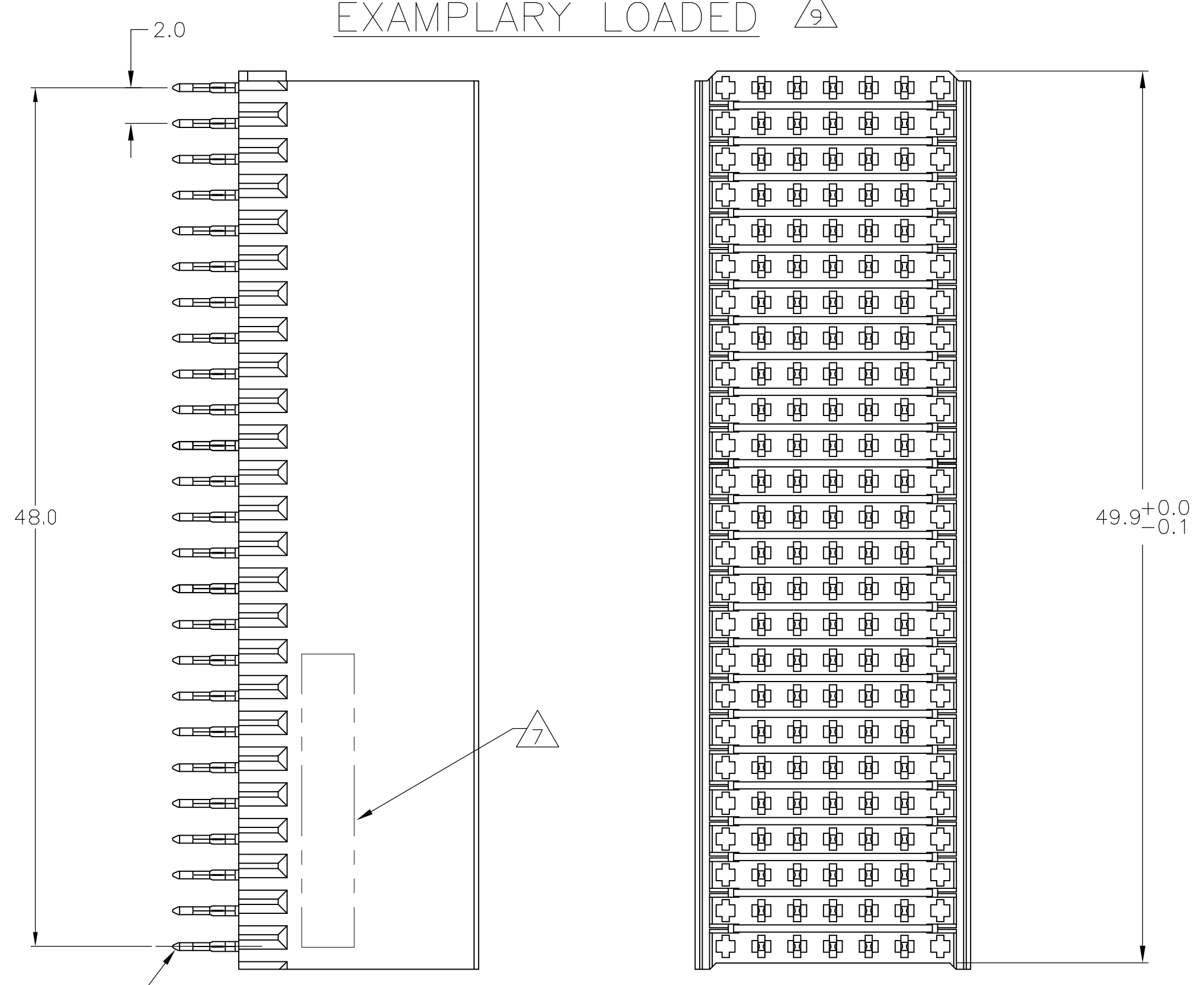
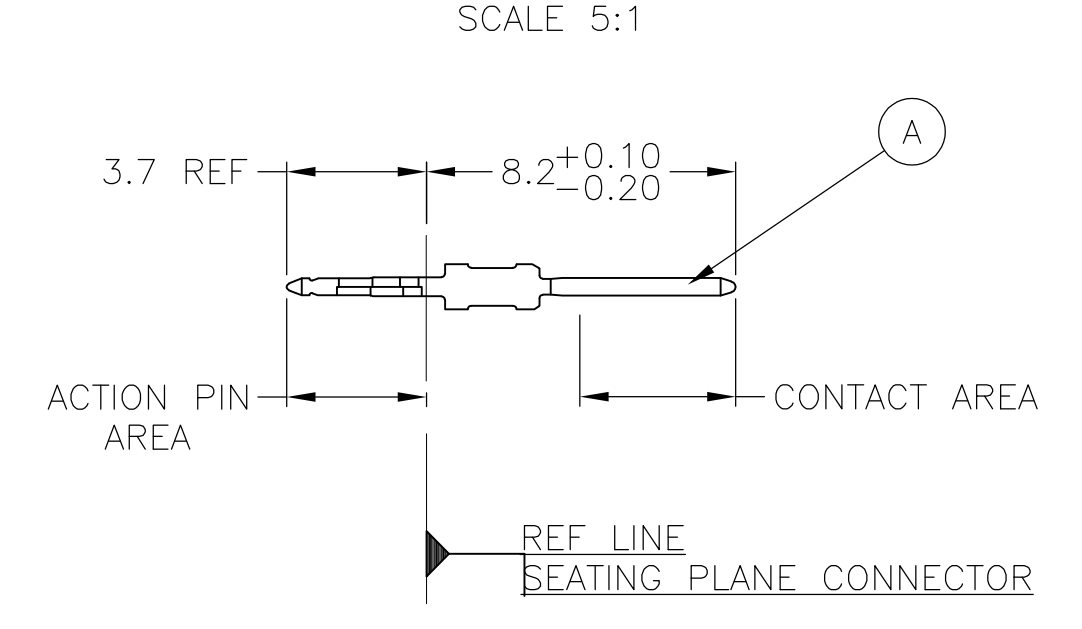


CONNECTOR ASSEMBLY EXAMPLARY LOADED



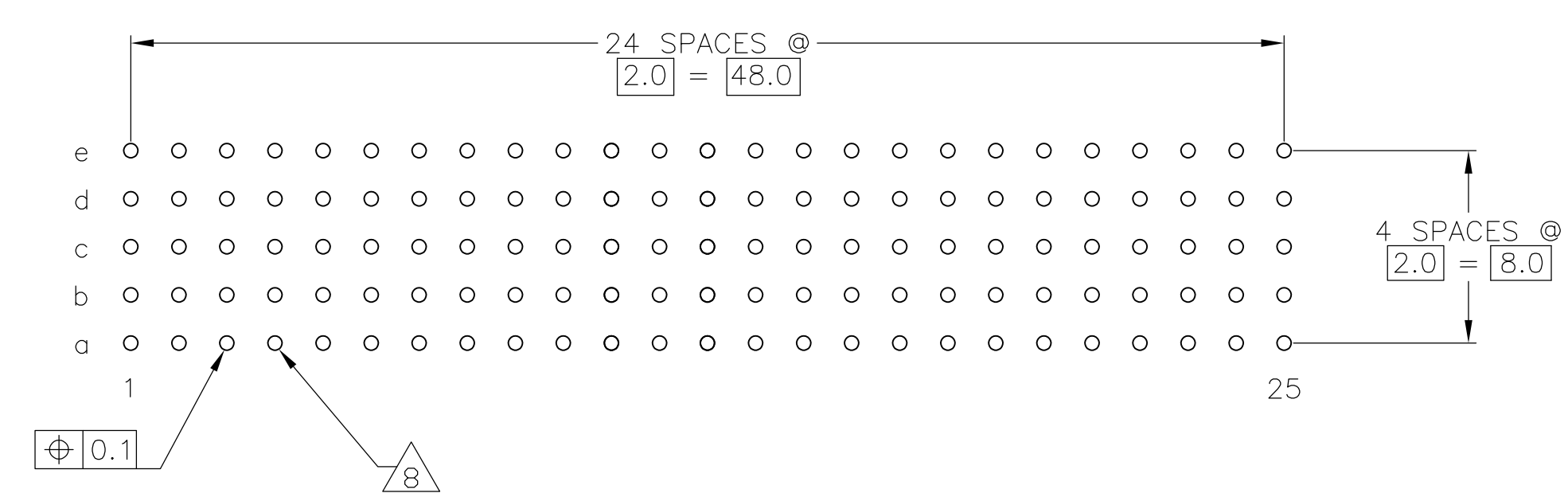
CONTACT DIMENSIONS



CONTACT LAYOUT

| | z | a | b | c | d | e | f |
|----|---|---|---|---|---|---|---|
| 1 | | A | A | A | A | A | |
| 2 | | A | A | A | A | A | |
| 3 | | A | A | A | A | A | |
| 4 | | A | A | A | A | A | |
| 5 | | A | A | A | A | A | |
| 6 | | A | A | A | A | A | |
| 7 | | A | A | A | A | A | |
| 8 | | A | A | A | A | A | |
| 9 | | A | A | A | A | A | |
| 10 | | A | A | A | A | A | |
| 11 | | A | A | A | A | A | |
| 12 | | A | A | A | A | A | |
| 13 | | A | A | A | A | A | |
| 14 | | A | A | A | A | A | |
| 15 | | A | A | A | A | A | |
| 16 | | A | A | A | A | A | |
| 17 | | A | A | A | A | A | |
| 18 | | A | A | A | A | A | |
| 19 | | A | A | A | A | A | |
| 20 | | A | A | A | A | A | |
| 21 | | A | A | A | A | A | |
| 22 | | A | A | A | A | A | |
| 23 | | A | A | A | A | A | |
| 24 | | A | A | A | A | A | |
| 25 | | A | A | A | A | A | |

RECOMMENDED PCB-HOLE LAYOUT COMPONENT SIDE SHOWN



PLATED THRU HOLES PARAMETERS

REFERENCE APPLICATION SPECIFICATION


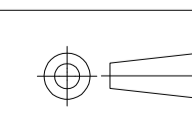
| | | |
|----------|--------|-------------|
| OBSOLETE | 2 3 14 | 3-5100141-0 |
| | 2 6 12 | +-5100141-9 |
| | 2 5 12 | 5100141-9 |
| | 2 4 | 5100141-4 |
| | 2 3 | 5100141-1 |
| FINISH | | PART NUMBER |

THIS DRAWING IS A CONTROLLED DOCUMENT.

| | | | | |
|------------------|--|------------------------------|-------------------------|--|
| DIMENSIONS: mm | TOLERANCES UNLESS OTHERWISE SPECIFIED: | DWN: E. CARBO 24JAN05 | CHK: G. SKIPPER 24JAN05 | NAME: MALE ASSEMBLY, Z-PACK 2mm HM, TYPE B |
| 0-PLC ±0.1 | 1-PLC ±0.1 | 2-PLC ±0.1 | 3-PLC ±0.1 | 4-PLC ±0.1 |
| ANGLES | SEE TABLE | APPROVED: G. SKIPPER 24JAN05 | PRODUCT SPEC: 108-19082 | APPLICATION SPEC: 114-19029 |
| MATERIAL: 1 | FINISH: SEE TABLE | SIZE: A1 | CAGE CODE: 00779 | DRAWING NO: 5100141 |
| CUSTOMER DRAWING | | SCALE: 4:1 | SHEET: 1 OF 2 | REV: C1 |

| LOC | DIST | REVISIONS | | | |
|-----|------|-------------|------|----|------|
| P | LTR | DESCRIPTION | DATE | DN | APVD |
| - | - | SEE SHEET 1 | - | - | - |

- 1 MATERIAL:
CONTACT: PHOSPHOR BRONZE.
HOUSING: GLASS-FILLED POLYESTER.
- 2 GENERAL PLATING SPECIFICATION: UNDERPLATING
(ENTIRE CONTACT): 1.27µm MIN NICKEL AND ACTION
PIN: 0.5µm MIN TIN.
FOR PLATING OF MATING SURFACES SEE APPLICABLE
SPECIFICATION REFERENCE FOR EACH DASH NUMBER.
- 3 CONFORMS TO ALL TESTING ACCORDING TO IEC 61076-4-101
PERFORMANCE LEVEL 2.
- 4 CONFORMS TO ALL TESTING ACCORDING TO IEC 61076-4-101
PERFORMANCE LEVEL 1.
- 5 CONNECTOR TESTED AND QUALIFIED AGAINST TELCORDIA GR-1217-CORE QUALITY LEVEL 3,
CENTRAL OFFICE APPLICATIONS.
- 6 CONNECTOR TESTED AND QUALIFIED AGAINST TELCORDIA GR-1217-CORE QUALITY LEVEL 3,
UNCONTROLLED ENVIROMENT APPLICATIONS.
- 7 CONNECTOR MARKED WITH PART NUMBER AND DATE CODE.
ADDITIONAL CHARACTERS OR MARKINGS, AS WELL AS THE LOCATION OF THE MARKINGS,
MAY BE ADDED FOR TRACEABILITY BASED UPON MANUFACTURERS DISCRETION.
- 8 PLATED-THROUGH HOLES AT 2x2mm SQUARE GRID
PATTERN DEFINED BY CONTACT LAYOUT.
- 9 FOR ACTUAL PIN LOADING SEE "CONTACT LAYOUT".
- 10 FOR ACTUAL PIN DIMENSIONS SEE "CONTACT DIMENSIONS".
- 11 TO BE MEASURED AT BOTTOM OF SHROUD.
- 12 CONNECTOR LUBRICATED WITH BELCORE APPROVED LUBRICANT,
TECHNICAL REFERENCE: TR-NWT-001217 ISSUE 1, SEP 1992.
- 13 OBSOLETE PARTS: OBSOLETE CIS STREAMLINING PER D.RENAUD/D.SINISI
- 14 0.76µm MIN. GOLD PLATING AT MATING SURFACES.

| | | | | |
|---|-----------------------|-------------------------------|---|-------------------------------|
| THIS DRAWING IS A CONTROLLED DOCUMENT. | | DIN E CARBO 24JAN05 |  TE Connectivity | |
| | | CIK G SKIPPER 24JAN05 | | |
| DIMENSIONS: mm | | APVD G SKIPPER 24JAN05 | NAME MALE ASSEMBLY, Z-PACK 2mm HM, TYPE B | |
|  | | PRODUCT SPEC 108-19082 | | |
| TOLERANCES UNLESS OTHERWISE SPECIFIED: ±0.2 | | APPLICATION SPEC 114-19029 | | |
| MATERIAL SEE SHEET 1 | FINISH SEE SHEET 1 | WEIGHT - | SIZE A1 | CAGE CODE 00779 |
| | | DRAWING NO 5100141 | RESTRICTED TO - | |
| | | CUSTOMER DRAWING | | SCALE 4:1 SHEET 2 OF 2 REV C1 |



Компания «ЭлектроПласт» предлагает заключение долгосрочных отношений при поставках импортных электронных компонентов на взаимовыгодных условиях!

Наши преимущества:

- Оперативные поставки широкого спектра электронных компонентов отечественного и импортного производства напрямую от производителей и с крупнейших мировых складов;
- Поставка более 17-ти миллионов наименований электронных компонентов;
- Поставка сложных, дефицитных, либо снятых с производства позиций;
- Оперативные сроки поставки под заказ (от 5 рабочих дней);
- Экспресс доставка в любую точку России;
- Техническая поддержка проекта, помощь в подборе аналогов, поставка прототипов;
- Система менеджмента качества сертифицирована по Международному стандарту ISO 9001;
- Лицензия ФСБ на осуществление работ с использованием сведений, составляющих государственную тайну;
- Поставка специализированных компонентов (Xilinx, Altera, Analog Devices, Intersil, Interpoint, Microsemi, Aeroflex, Peregrine, Syfer, Eurofarad, Texas Instrument, Miteq, Cobham, E2V, MA-COM, Hittite, Mini-Circuits, General Dynamics и др.);

Помимо этого, одним из направлений компании «ЭлектроПласт» является направление «Источники питания». Мы предлагаем Вам помощь Конструкторского отдела:

- Подбор оптимального решения, техническое обоснование при выборе компонента;
- Подбор аналогов;
- Консультации по применению компонента;
- Поставка образцов и прототипов;
- Техническая поддержка проекта;
- Защита от снятия компонента с производства.



Как с нами связаться

Телефон: 8 (812) 309 58 32 (многоканальный)

Факс: 8 (812) 320-02-42

Электронная почта: org@eplast1.ru

Адрес: 198099, г. Санкт-Петербург, ул. Калинина, дом 2, корпус 4, литера А.