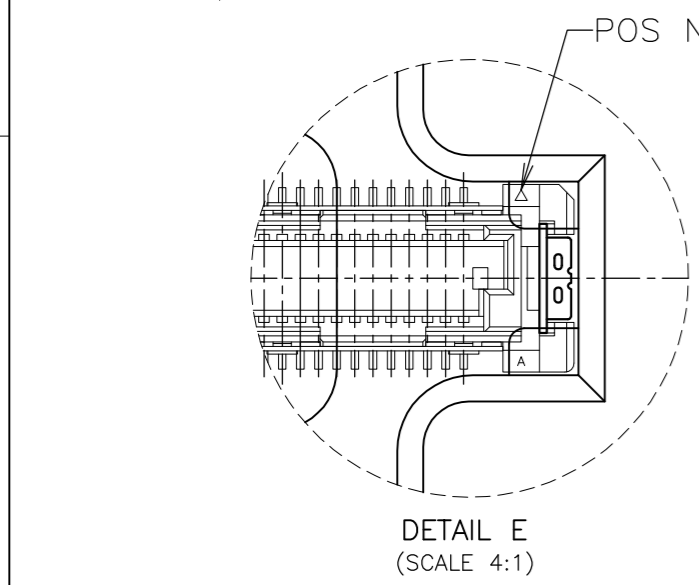
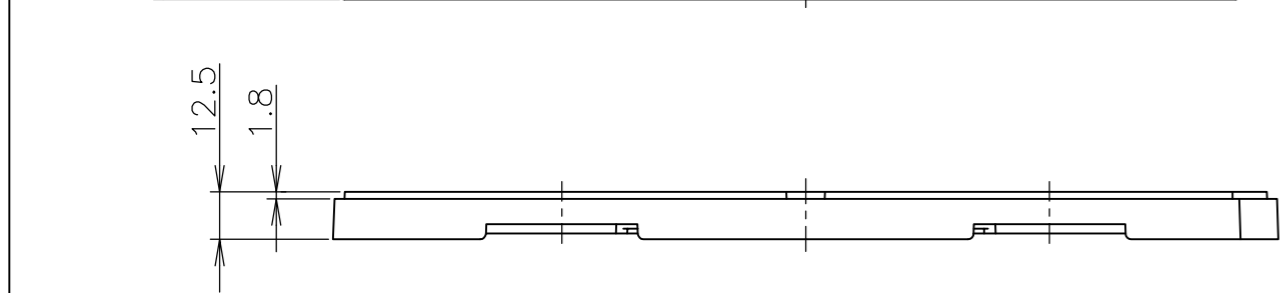
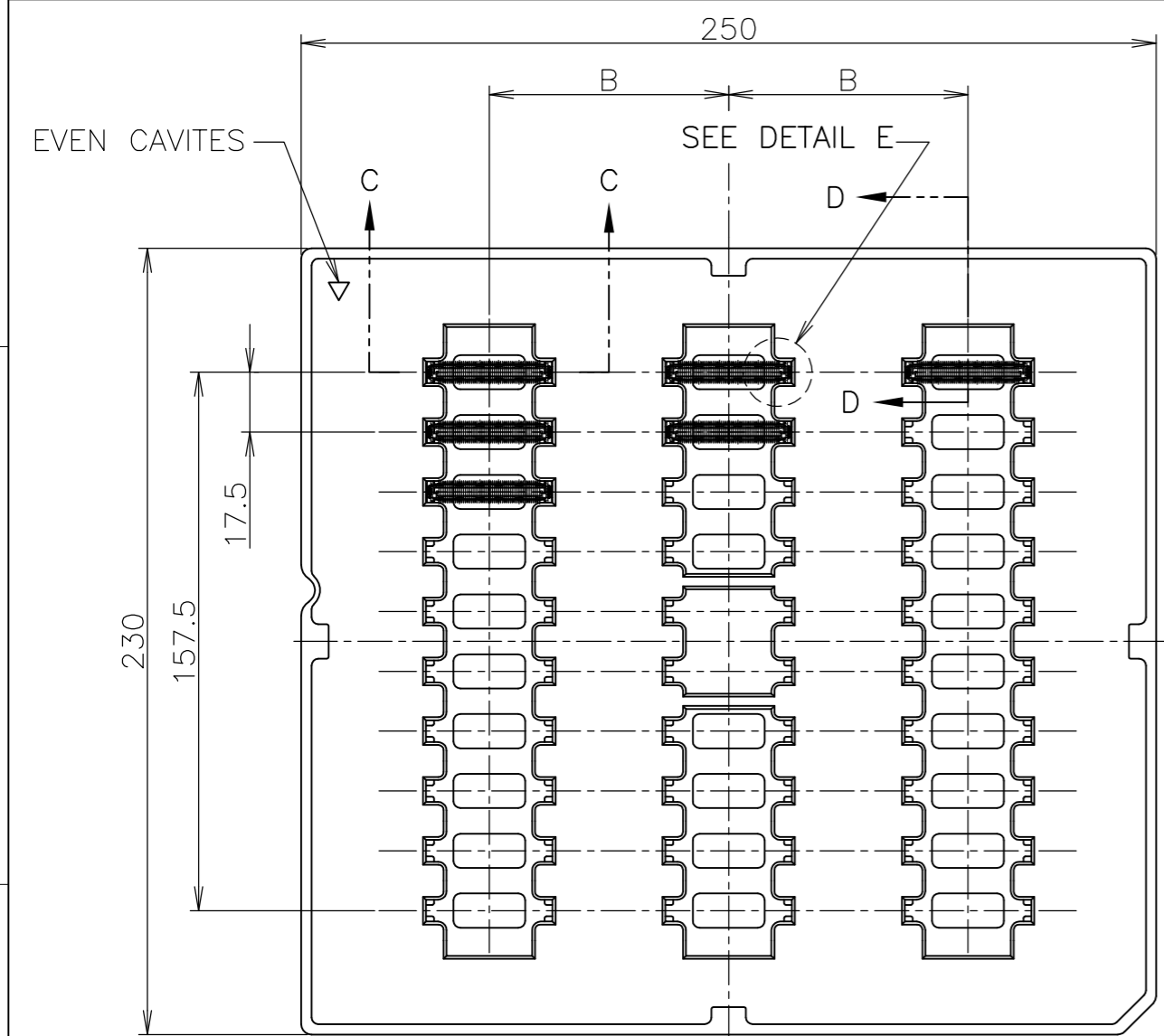


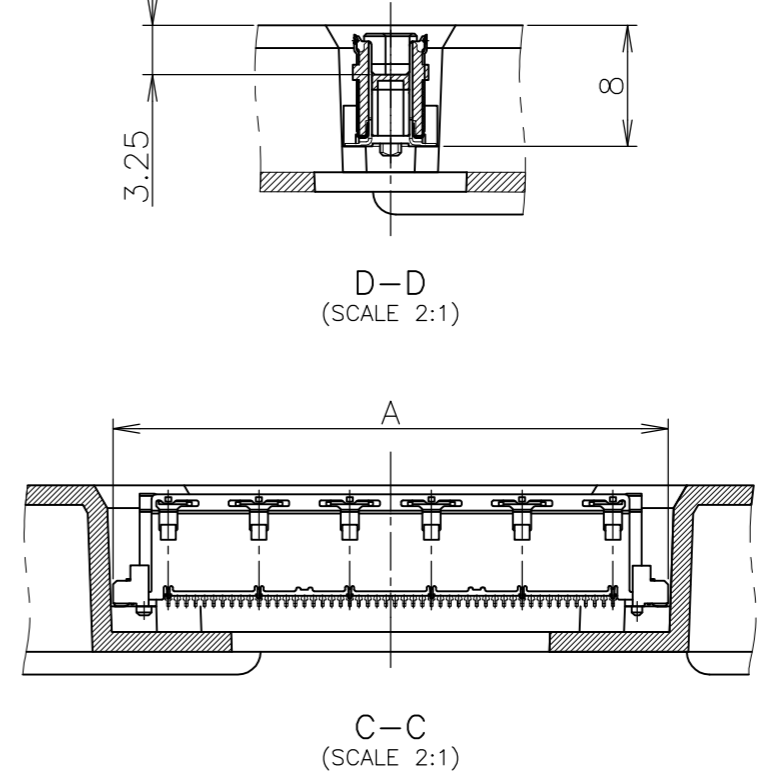
THIS DRAWING IS UNPUBLISHED. RELEASED FOR PUBLICATION , NOV 1995
 © COPYRIGHT 1995 By - ALL RIGHTS RESERVED.



GENERAL TOLERANCE
 一般公差

10 ≥	±0.2
30 ≥	>10: ±0.25
100 ≥	>30: ±0.3
ANGLES: ±3°	

LOC	DIST	REVISIONS 変更			
P	LTR	DESCRIPTION	DATE	DWN	APVD
J		B	REVISED ECR-13-007649	07MAY2013	S.T S.Y
		C	REVISED PER ECO-17-002393	27MAY17	B.J S.Y
		C1	REVISED PER ECO-17-015469	13OCT17	R.L S.Y



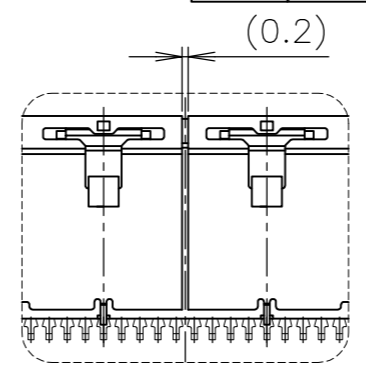
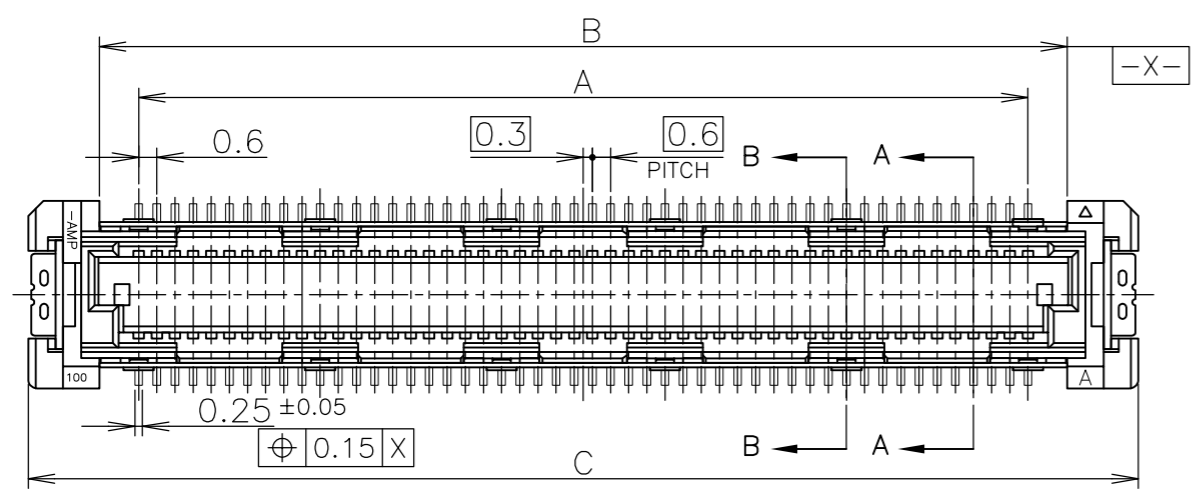
NON-SEALANT	AVAILABLE	3	30	70	48.7	140	8-912063-3	6-5316316-0
↑	NOT AVAILABLE	↑	↑	↑	54.7	160	4-912068-2	1-5316316-1
Ⓢ	AVAILABLE				48.7	140	8-912063-3	1- -0
↓	NOT AVAILABLE				42.7	120	4-912068-1	-9
↑					36.7	100	4- -0	-8
↓		3	30	70	33.7	90	3- -9	-7
↑		5	50	43	30.7	80	3- -8	-6
↓		↑	↑	↑	27.7	70	3- -7	-5
↑					24.7	60	3- -6	-4
↓					21.7	50	3- -5	-3
↑					18.7	40	3- -4	-2
↓	NOT AVAILABLE	5	50	43	15.7	30	3-912068-3	5316316-1
SEALANT	TOOLING STATUS	ROW	QTY	B	A	POS.	TRAY P/N	PART NO.

THIS DRAWING IS A CONTROLLED DOCUMENT.

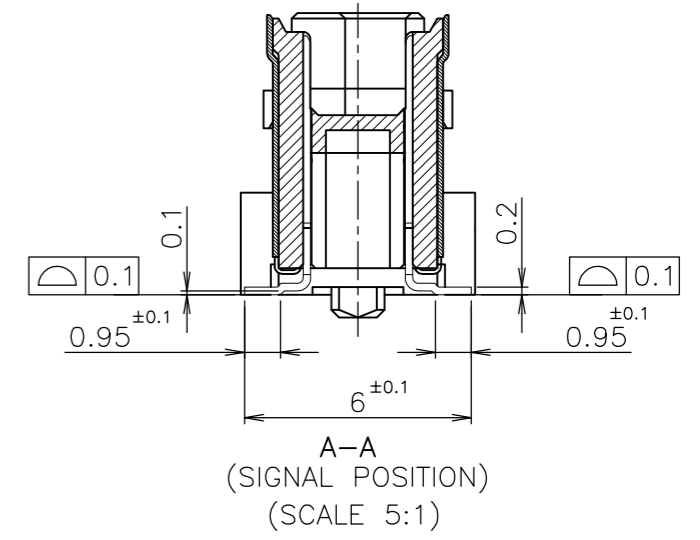
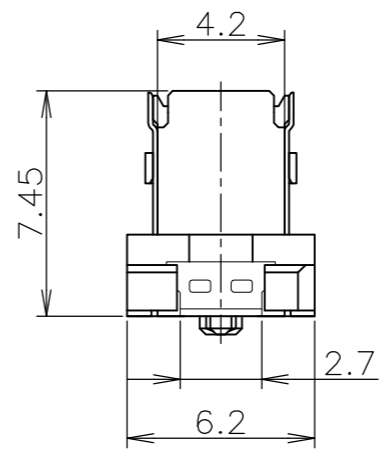
DIMENSIONS: 单位: 耗 mm	TOLERANCES UNLESS OTHERWISE SPECIFIED. 一般公差	DWN HAWKING HE 20DEC04	 TE Connectivity HARD TRAY ASSY FH 0.6BTB CONNECTOR PLUG 8H W/G-PLATE
	0 PLC ± -	CHK STEVEN YAO 20DEC04	
	1 PLC ± -	APVD I.ENOMOTO 20DEC04	
MATERIAL 材料	2 PLC ± -	NAME 名称	
	3 PLC ± -	PRODUCT SPEC 製品規格 108-60047	
	4 PLC ± -	APPLICATION SPEC 取付適用規格 114-5255	SIZE A3
	ANGLES ± -	WEIGHT	CAGE CODE 00779
	FINISH 仕上	CUSTOMER DRAWING	DRAWING NO 番号 G-5316316
			RESTRICTED TO
			SCALE 尺度 1:2
			SHEET 1 OF 3
			REV C1

THIS DRAWING IS UNPUBLISHED. RELEASED FOR PUBLICATION NOV 1995
 © COPYRIGHT 1995 By - ALL RIGHTS RESERVED.

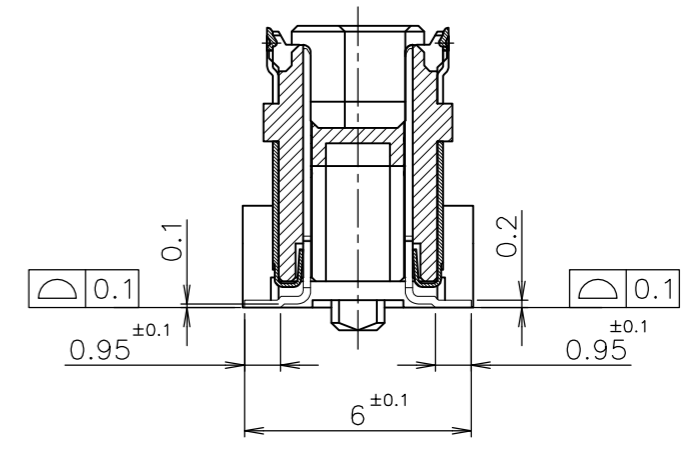
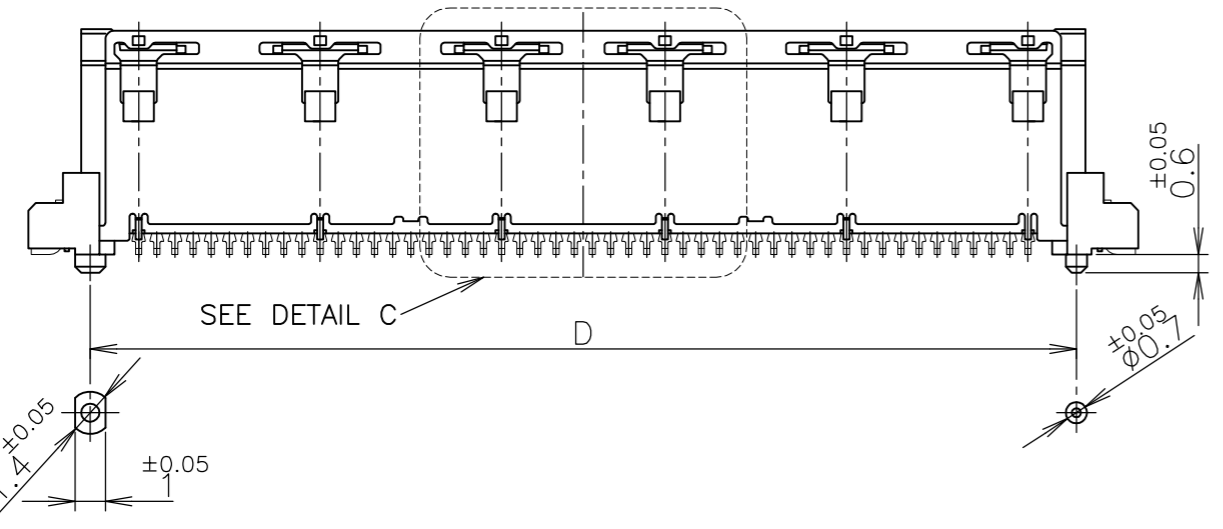
LOC		DIST		REVISIONS			DATE	DWN	APVD
J				変更					
P	LTR	DESCRIPTION							
	-	SEE SHEET 1							



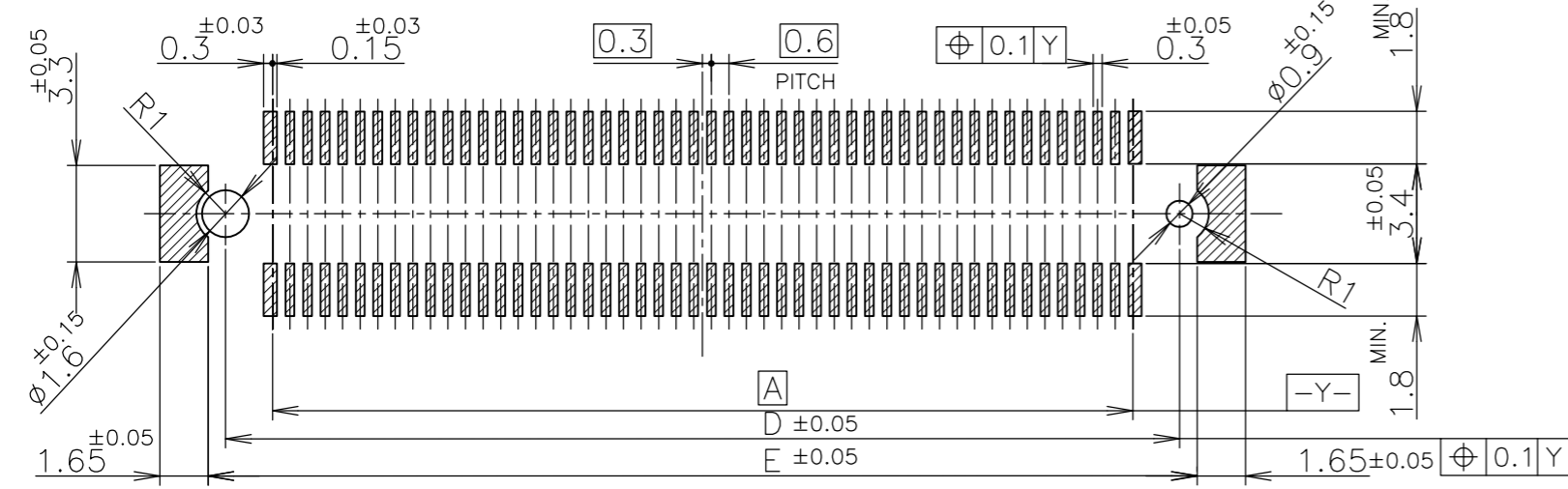
DETAIL C
180P~240P ONLY



A-A
(SIGNAL POSITION)
(SCALE 5:1)



B-B
(GROUND POSITION)
(SCALE 5:1)



AVAILABLE	51.8	50.6	54.7	50	47.4	160
AVAILABLE	45.8	44.6	48.7	44	41.4	140
NOT AVAILABLE	39.8	38.6	42.7	38	35.4	120
	33.8	32.6	36.7	32	29.4	100
	30.8	29.6	33.7	29	26.4	90
	27.8	26.6	30.7	26	23.4	80
	24.8	23.6	27.7	23	20.4	70
	21.8	20.6	24.7	20	17.4	60
	19.8	17.6	21.7	17	14.4	50
	15.8	14.6	18.7	14	11.4	40
NOT AVAILABLE	12.8	11.6	15.7	11	8.4	30
TOOLING STATUS	E	D	C	B	A	POS

REFERENCE P.C.BOARD LAYOUT

GENERAL TOLERANCE
一般公差
 10 ≥ ±0.2
 30 ≥ >10: ±0.25
 100 ≥ >30: ±0.3
 ANGLES: ±3°

THIS DRAWING IS A CONTROLLED DOCUMENT.

DIMENSIONS: 単位: 耗 mm	TOLERANCES UNLESS OTHERWISE SPECIFIED: 一般公差
0 PLC ± -	1 PLC ± -
2 PLC ± -	3 PLC ± -
4 PLC ± -	ANGLES ± -
MATERIAL 材料	FINISH 仕上
1	2

STE TE Connectivity

HARD TRAY ASSY
FH 0.6BTB CONNECTOR
PLUG 8H W/G-PLATE

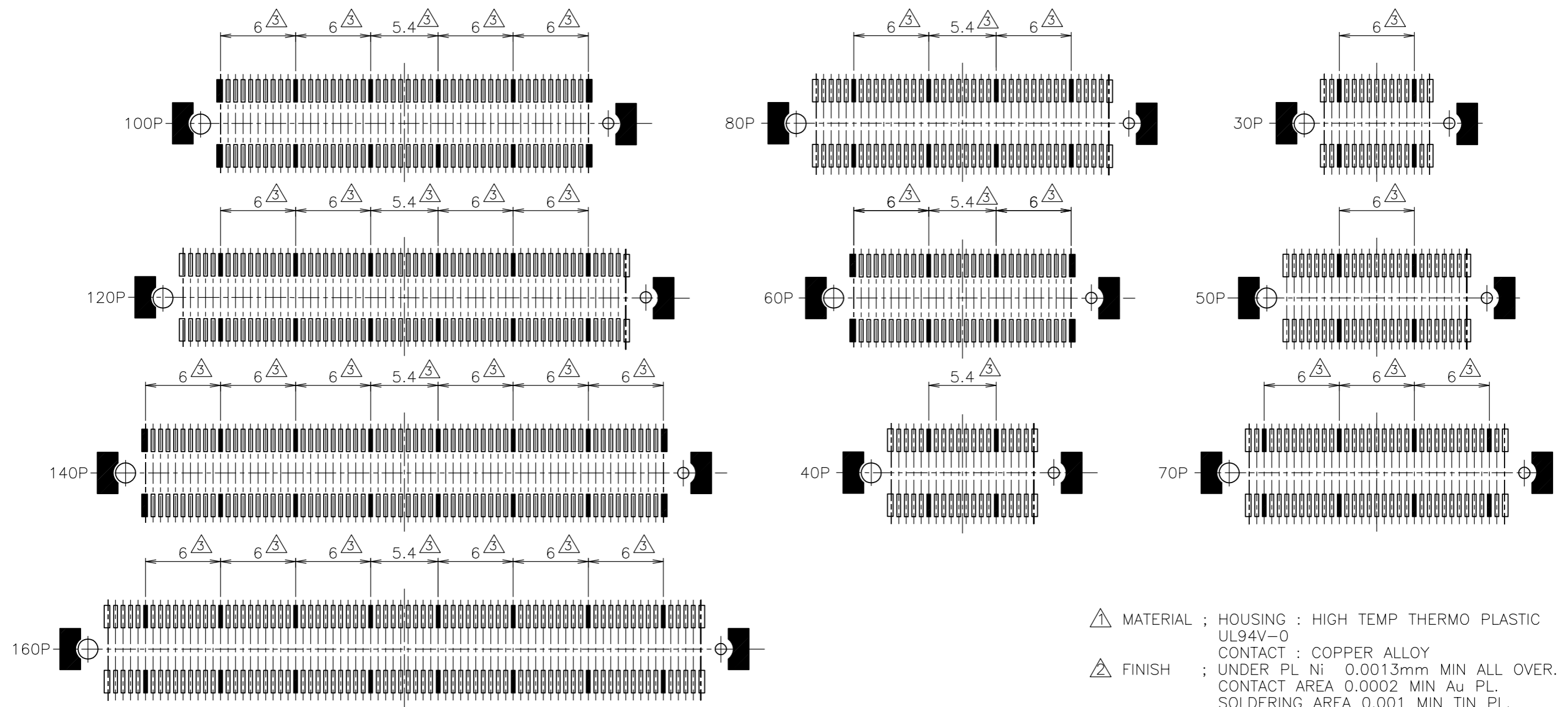
NAME 名称	SIZE	CAGE CODE	DRAWING NO 番号	RESTRICTED TO
	A3	00779	G-5316316	

CUSTOMER DRAWING

SCALE 尺度 4:1 SHEET 2 OF 3 REV C1

THIS DRAWING IS UNPUBLISHED. RELEASED FOR PUBLICATION , NOV 1995
 © COPYRIGHT 1995 By - ALL RIGHTS RESERVED.

LOC	DIST	REVISIONS		
J		P	LTR	DESCRIPTION
		-		SEE SHEET 1
			DATE	DWN
			-	-
			APVD	-



△ MATERIAL ; HOUSING : HIGH TEMP THERMO PLASTIC UL94V-0
 CONTACT : COPPER ALLOY
 △ FINISH ; UNDER PL Ni 0.0013mm MIN ALL OVER.
 CONTACT AREA 0.0002 MIN Au PL.
 SOLDERING AREA 0.001 MIN TIN PL.
 △ THIS POSITION IS GROUND CIRCUIT.

GENERAL TOLERANCE
 一般公差
 10 ≥ : ±0.2
 30 ≥ : >10: ±0.25
 100 ≥ : >30: ±0.3
 ANGLES: ±3°

THIS DRAWING IS A CONTROLLED DOCUMENT.		DWN	TE Connectivity		
DIMENSIONS: 单位: 耗 mm		CHK			
TOLERANCES UNLESS OTHERWISE SPECIFIED. 一般公差		APVD	NAME 名称		
0 PLC ± - 1 PLC ± - 2 PLC ± - 3 PLC ± - 4 PLC ± - ANGLES ± -		PRODUCT SPEC 製品規格	HARD TRAY ASSY		
MATERIAL 材料		APPLICATION SPEC 取付適用規格	FH 0.6BTB CONNECTOR		
FINISH 仕上		WEIGHT	SIZE	CAGE CODE	DRAWING NO 番号
△ 1		CUSTOMER DRAWING		A3	00779
△ 2		SCALE 尺度 3:1		G-5316316	RESTRICTED TO
		SHEET 3 OF 3		REV C1	



Компания «ЭлектроПласт» предлагает заключение долгосрочных отношений при поставках импортных электронных компонентов на взаимовыгодных условиях!

Наши преимущества:

- Оперативные поставки широкого спектра электронных компонентов отечественного и импортного производства напрямую от производителей и с крупнейших мировых складов;
- Поставка более 17-ти миллионов наименований электронных компонентов;
- Поставка сложных, дефицитных, либо снятых с производства позиций;
- Оперативные сроки поставки под заказ (от 5 рабочих дней);
- Экспресс доставка в любую точку России;
- Техническая поддержка проекта, помощь в подборе аналогов, поставка прототипов;
- Система менеджмента качества сертифицирована по Международному стандарту ISO 9001;
- Лицензия ФСБ на осуществление работ с использованием сведений, составляющих государственную тайну;
- Поставка специализированных компонентов (Xilinx, Altera, Analog Devices, Intersil, Interpoint, Microsemi, Aeroflex, Peregrine, Syfer, Eurofarad, Texas Instrument, Miteq, Cobham, E2V, MA-COM, Hittite, Mini-Circuits, General Dynamics и др.);

Помимо этого, одним из направлений компании «ЭлектроПласт» является направление «Источники питания». Мы предлагаем Вам помощь Конструкторского отдела:

- Подбор оптимального решения, техническое обоснование при выборе компонента;
- Подбор аналогов;
- Консультации по применению компонента;
- Поставка образцов и прототипов;
- Техническая поддержка проекта;
- Защита от снятия компонента с производства.



Как с нами связаться

Телефон: 8 (812) 309 58 32 (многоканальный)

Факс: 8 (812) 320-02-42

Электронная почта: org@eplast1.ru

Адрес: 198099, г. Санкт-Петербург, ул. Калинина, дом 2, корпус 4, литера А.